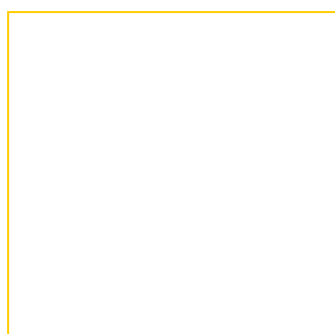
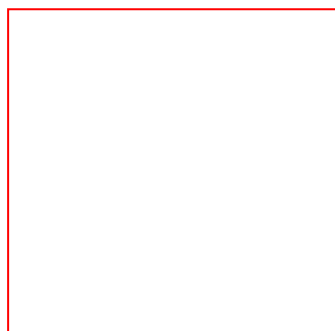
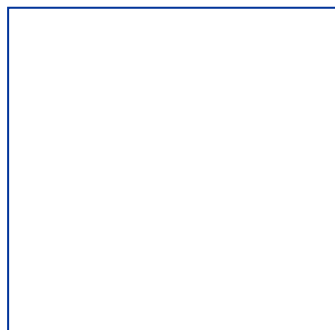
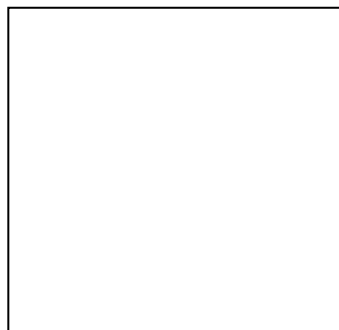
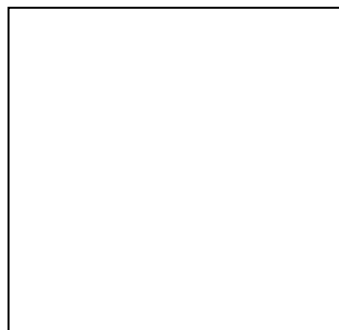
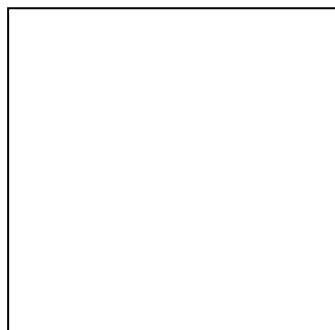
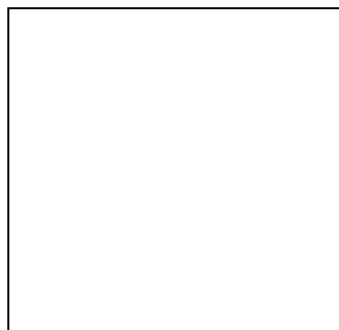
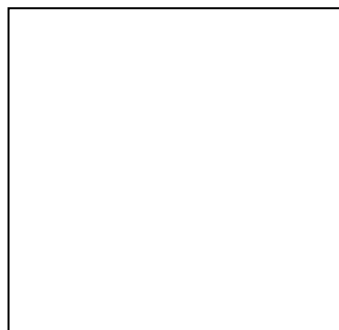




DORIN®

i n n o v a t i o n



H

RANGE

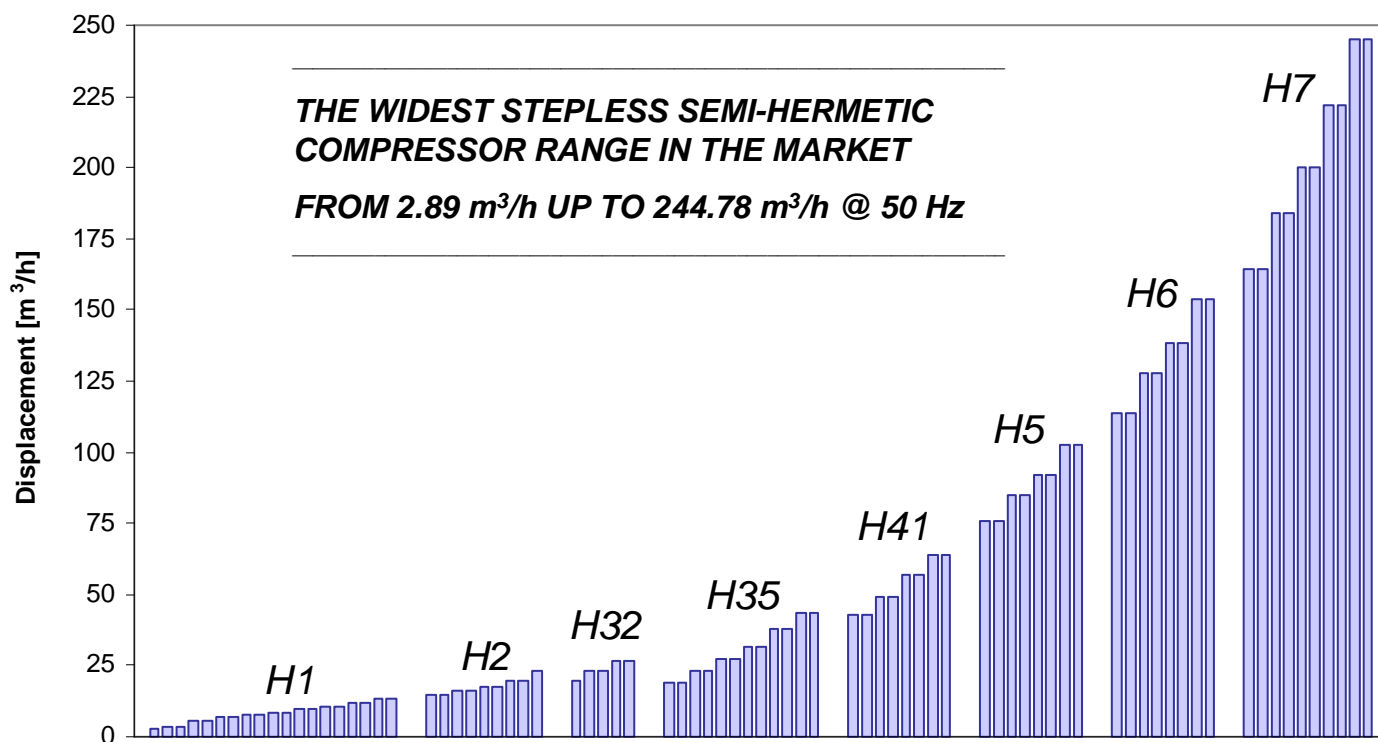
2012



MOTOCOMPRESSORI SEMIERMETICI
SEMI-HERMETIC MOTOR-COMPRESSORS
MOTO-COMPRESSEURS SEMI-HERMETIQUES
HALBHERMETISCHE VERDICHTER

■	Introduzione / Introduction / Introduction / Einführung	3
■	Gamma completa / Complete range / Gamma complete / Produktpalette	4
■	Pesi e rubinetti / Weight and valves / Poids et vannes / Gewichte und Ventile	5
■	Caratteristiche tecniche / Technical data / Caractéristiques techniques / Technische Merkmale	6
	Max corrente di funzionamento / Max operating current / Max intensité de fonctionnement / Max Betriebsstrom	6
	Corrente a rotore bloccato / Locked rotor current / Courant a rotor bloqué / Anlaufstrom	8
■	Accessori / Accessories / Accessoires / Zubehör	10
■	Pressione sonora / Sound pressure / Pression acoustique / Schalldruckpegel	12
■	Limiti d'applicazione / Application limits / Champs d'application / Einsatzgrenzen	13
■	Prestazioni / Performances Data / Données de puissance / Leistungswerte	14
	R134a	14
	R404A / R507	19
	R407C	24
■	Ingombri / Overall dimensions / Encombremments / Abmessungen	27

H RANGE



member of:



www.asercom.org

I compressori semiermetici Dorin nascono per essere la miglior risposta alle caratteristiche dei nuovi refrigeranti ed alle esigenze di mercato, ponendo in primo piano gli aspetti legati ad efficienza energetica, affidabilità e silenziosità.

La gamma copre volumi spostati da 2,89 a 244,78 m³/h, con potenze elettriche nominali da 0,5 a 90 hp.

Le principali caratteristiche della gamma presentata sono:

- elevati valori di C.O.P., ottenuti grazie all'ottimizzazione fluidodinamica dei passaggi interni, all'adozione di motori ad alta efficienza ed all'introduzione di componentistica di ultima generazione
- possibilità di funzionamento con tutti i refrigeranti più diffusi sul mercato: R404A, R134a, R407C, R507
- livelli di rumorosità estremamente contenuti
- fenomeni vibratorii limitati, tramite accurato bilanciamento delle masse
- riduzione delle pulsazioni di pressione del gas
- possibilità di azionamento a frequenza variabile
- scatola attacchi elettrici IP 65 di serie sulla totalità della gamma

La qualità dell'intera produzione Dorin è garantita dalla conformità alle norme EN ISO9001. A richiesta sono disponibili modelli certificati UL.

(Underwriters Laboratories Inc.: file n° SA11929).

Dorin semihermetic compressors are created to be even more compatible with the characteristics of new refrigerants and the demands of the market related to efficiency, reliability and low noise level.

The range covers displacements from 2,89 to 244,78 m³/h and nominal capacities from 0,5 to 90 hp.

The main characteristics of our compressors are:

- high C.O.P. values, thanks to fluidodynamic optimisation of the internal flow paths, high efficiency motors and high tech components
- suitable for all the main refrigerants available, e.g. R404A, R134a, R407C, R507
- very low noise level
- low vibrations, thanks to an optimised mass balance
- low gas pulsation
- available on request for frequency variations
- standard electrical box IP65

Dorin's manufacturing quality is granted by the certification provided in accordance with Directive EN ISO9001. On request, we are able to supply compressors complying with UL requirements.

(Underwriters Laboratories Inc.: file n° SA11929).

Les compresseurs semihermétiques Dorin sont créés pour être la meilleure réponse aux caractéristiques des nouveaux réfrigérants et aux exigences du marché, tenant compte en premier lieu des aspects d'efficacité énergétique, de fiabilité et de silence.

La gamme couvre des volumes balayés de 2,89 à 244,78 m³/h et des puissances nominales de 0,5 to 90 hp.

Les principales caractéristiques de la gamme présentée sont:

- C.O.P. élevés grâce à une optimisation fluidodynamique du circuit interne de compression, à moteurs électriques à haute efficacité et à des composants de dernière génération
- possibilité de fonctionnement avec les réfrigérants les plus utilisés sur le marché: R404A, R134a, R407C, R507
- niveaux sonores extrêmement bas
- réduction quasi totale des phénomènes de vibrations grâce à un équilibrage parfait des masses
- réduction des régimes pulsatoires
- possibilité d'utiliser des systèmes à fréquence variable
- boîtiers électriques IP 65 en série sur la quasi totalité de la gamme

Le processus interne de la démarche qualité est garantie par l'homologation à la norme EN ISO9001. Sur demande, sont disponibles des modèles certifiés UL.

(Underwriters Laboratories Inc.: file n° SA11929).

Die halbhermetischen Verdichter von Dorin wurden entwickelt um den Anforderungen der neuen Kältemittel und den Markterfordernissen Rechnung zu tragen, wobei die Aspekte Energieeffizienz, Zuverlässigkeit und minimale Geräuschentwicklung im Vordergrund standen.

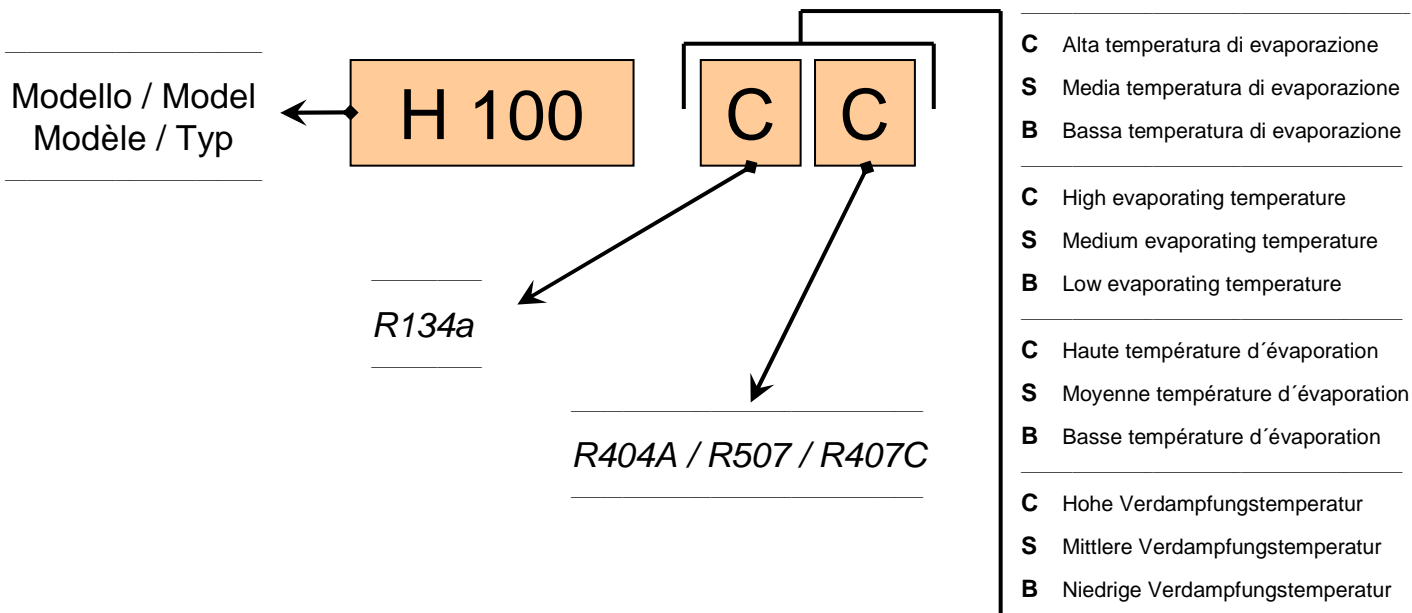
Die Baureihe deckt Fördermengen von 2,89 bis 244,78 m³/h ab bei Nennleistungen zwischen 0,5 PS und 90 PS.

Wichtigste Merkmale der vorgestellten Baureihe:

- hohe Leistungszahl (COP) dank der Optimierung der Strömungsdynamik der internen Medienleitungen, der Verwendung von Hochleistungsmotoren und der Einführung von Komponenten der neuesten Generation
- Betrieb mit allen markt gängigen Kältemitteln möglich: R404A, R134a, R407C, R507
- Extrem geringe Geräuschentwicklung
- Verringerung von Schwingungen durch optimalen Massenausgleich
- Verringerung von Gasdruckschwankungen
- Ansteuerung mit unterschiedlichen Frequenzen möglich
- Schutzart IP 65 bei fast allen Modellen der Baureihe serienmäßig

Die Qualität aller Dorin-Produkte ist gewährleistet durch ein zertifiziertes Qualitätsmanagementsystem nach EN ISO 9001. Modelle mit UL-Zulassung sind auf Anfrage lieferbar.

(Underwriters Laboratories Inc.: file n° SA11929).



Serie Range Serie Serie	Modello Model Modèle Typ	Vol. Spost. Displacement Volume bal. Fördervolumen [m ³ /h]	Cilindri Cylinders Cylindres Zylinder	Campo d'applicazione Application range Champs d'application Einsatzbereich	
				R404A / R507 R407C *	R134a
H1	H40CC	2,89	2	H	H
	H50CS	3,86	2	M	H
	H75CC	3,86	2	H	H
	H75CS	5,30	2	M	H
	H100CC	5,30	2	H	H
	H100CS	6,75	2	M	H
	H150CC	6,75	2	H	H
	H150CS	7,71	2	M	H
	H180CC	7,71	2	H	H
	H180CS	8,47	2	M	H
	H200CC	8,47	2	H	H
	H200CS	9,88	2	M	H
	H220CC	9,88	2	H	H
	H220CS	10,85	2	M	H
	H250CC	10,85	2	H	H
	H250CS	12,17	2	M	H
H280CC	12,17	2	H	H	
H280SB	13,23	2	M	H	
H280CS	13,23	2	M	H	
H2	H290CS	14,74	2	M	H
	H300CC	14,74	2	H	H
	H300CS	15,94	2	M	H
	H350CC	15,94	2	H	H
	H350SB	17,53	2	L	H
	H380CC	17,53	2	H	H
	H380SB	19,53	2	L	H
	H390CS	19,53	2	M	H
	H392CS	23,31	2	L	H
H32	H403CC	19,98	2	H	H
	H403CS	22,83	2	M	H
	H503CC	22,83	2	H	H
	H503CS	26,44	2	M	H
	H743CC	26,44	2	H	H
H35	H401CS	19,29	4	M	H
	H451CC	19,29	4	H	H
	H451CS	23,13	4	M	H
	H551CC	23,13	4	H	H
	H551CS	27,33	4	M	H
	H701CC	27,33	4	H	H
	H701CS	31,88	4	M	H
	H751CC	31,88	4	H	H
	H751CS	38,06	4	M	H
	H801CC	38,06	4	H	H
	H801CS	43,73	4	M	H
H851CC	43,73	4	H	H	
H41	H851CS	42,81	4	M	H
	H1001CC	42,81	4	H	H
	H1001CS	48,82	4	M	H
	H1501CC	48,82	4	H	H
	H1501CS	56,87	4	M	H
	H2001CC	56,87	4	H	H
	H1601CS	63,76	4	M	H
	H2201CC	63,76	4	H	H

Serie Range Serie Serie	Modello Model Modèle Typ	Vol. Spost. Displacement Volume bal. Fördervolumen [m ³ /h]	Cilindri Cylinders Cylindres Zylinder	Campo d'applicazione Application range Champs d'application Einsatzbereich	
				R404A / R507 R407C*	R134a
H5	H2000CS	75,83	4	M	H
	H2500CC	75,83	4	H	H
	H2500CS	85,01	4	M	H
	H3000CC	85,01	4	H	H
	H2700CS	92,25	4	M	H
	H3200CC	92,25	4	H	H
	H2900CS	102,35	4	M	H
	H3400CC	102,35	4	H	H
	H6	H3000CS	113,74	6	M
H3500CC		113,74	6	H	H
H3500CS		127,52	6	M	H
H4000CC		127,52	6	H	H
H4000CS		138,37	6	M	H
H4500CC		138,37	6	H	H
H4500CS		153,52	6	M	H
H5000CC		153,52	6	H	H
H7	H5000CS	164,30	8	M	H
	H5500CC	164,30	8	H	H
	H5500CS	184,19	8	M	H
	H6000CC	184,19	8	H	H
	H6000CS	199,86	8	M	H
	H7500CC	199,86	8	H	H
	H7501CS	221,75	8	M	H
	H8001CC	221,75	8	H	H
	H8000CS	244,78	8	M	H
H9000CC	244,78	8	H	H	

- H** Alta temperatura di evaporazione fino a +5 °C/+10 °C
- M** Media temperatura di evaporazione fino a -5 °C
- L** Bassa temperatura di evaporazione fino a -20 °C
-
- H** High evaporating temperature up to +5 °C/+10 °C
- M** Medium evaporating temperature up to -5 °C
- L** Low evaporating temperature up to -20 °C
-
- H** Haute température d'évaporation jusqu'à +5 °C/+10 °C
- M** Moyenne température d'évaporation jusqu'à -5 °C
- L** Basse température d'évaporation jusqu'à -20 °C
-
- H** Hohe Verdampfungstemperatur bis zu +5 °C/+10 °C
- M** Mittlere Verdampfungstemperatur bis -5 °C
- L** Niedrige Verdampfungstemperatur bis -20 °C

* Solo per modelli "CC" / "CC" models only / Uniquement modèles "CC" / Nur "CC" Modelle





Serie Range Serie Serie	Modello Model Modèle Typ	Carica olio Oil charge Charge huile Öfüllung	Aspirazione Suction Aspiration Saugventil	Scarico Discharge Refolement Druckventil	Peso netto Net weight Poids net Nettogewicht
		[kg]	SL [mm]	DL [mm]	[kg]
H1	H40CC	1,0	12s	12s	35
	H50CS	1,0	12s	12s	35
	H75CC	1,0	12s	12s	36
	H75CS	1,0	16s	12s	36
	H100CC	1,0	16s	12s	37
	H100CS	1,0	16s	12s	37
	H150CC	1,0	16s	12s	38
	H150CS	1,0	16s	12s	38
	H180CC	1,0	16s	12s	39
	H180CS	1,0	16s	12s	39
	H200CC	1,0	16s	12s	40
	H200CS	1,0	18s	16s	40
	H220CC	1,0	18s	16s	41
	H220CS	1,0	18s	16s	41
	H250CC	1,0	18s	16s	41
	H250CS	1,0	18s	16s	41
	H280CC	1,0	18s	16s	43
	H280SB	1,0	18s	16s	44
	H280CS	1,0	18s	16s	44
	H2	H290CS	1,4	22s	16s
H300CC		1,4	22s	16s	54
H300CS		1,4	28s	16s	54
H350CC		1,4	28s	16s	54
H350SB		1,4	28s	16s	54
H380CC		1,4	28s	16s	56
H380SB		1,4	28s	16s	56
H390CS		1,4	28s	16s	56
H392CS		1,4	28s	16s	56
H32		H403CC	2,0	28s	16s
	H403CS	2,0	28s	16s	76
	H503CC	2,0	28s	16s	79
	H503CS	2,0	35s	16s	80
	H743CC	2,0	35s	16s	81
H35	H401CS	2,0	22s	18s	89
	H451CC	2,0	22s	18s	91
	H451CS	2,0	28s	18s	89
	H551CC	2,0	28s	18s	91
	H551CS	2,0	28s	22s	91
	H701CC	2,0	28s	22s	91
	H701CS	2,0	28s	22s	91
	H751CC	2,0	28s	22s	91
	H751CS	2,0	35s	22s	91
	H801CC	2,0	35s	22s	101
	H801CS	2,0	35s	22s	91
H851CC	2,0	35s	22s	101	
H41	H851CS	2,5	35s	28s	125
	H1001CC	2,5	35s	28s	130
	H1001CS	2,5	35s	28s	127
	H1501CC	2,5	42s	28s	131
	H1501CS	2,5	35s	28s	127
	H2001CC	2,5	42s	28s	131
	H1601CS	2,5	42s	28s	134
	H2201CC	2,5	42s	28s	136

Serie Range Serie Serie	Modello Model Modèle Typ	Carica olio Oil charge Charge huile Öfüllung	Aspirazione Suction Aspiration Saugventil	Scarico Discharge Refolement Druckventil	Peso netto Net weight Poids net Nettogewicht
		[kg]	SL [mm]	DL [mm]	[kg]
H5	H2000CS	3,5	42s	28s	190
	H2500CC	3,5	54s	28s	185
	H2500CS	3,5	54s	28s	185
	H3000CC	3,5	54s	28s	199
	H2700CS	3,5	54s	35s	200
	H3200CC	3,5	54s	35s	205
	H2900CS	3,5	54s	35s	205
	H3400CC	3,5	54s	35s	205
	H6	H3000CS	3,5	54s	35s
H3500CC		3,5	54s	35s	246
H3500CS		3,5	54s	35s	233
H4000CC		3,5	54s	35s	249
H4000CS		3,5	54s	42s	244
H4500CC		3,5	54s	42s	252
H4500CS		3,5	54s	42s	253
H5000CC		3,5	54s	42s	253
H7		H5000CS	8,5	66s	42s
	H5500CC	8,5	66s	42s	355
	H5500CS	8,5	80s	42s	350
	H6000CC	8,5	80s	42s	355
	H6000CS	8,5	80s	42s	355
	H7500CC	8,5	80s	42s	357
	H7501CS	8,5	80s	54s	355
	H8001CC	8,5	80s	54s	357
	H8000CS	8,5	80s	54s	360
	H9000CC	8,5	80s	54s	366

Serie Range Serie Serie	Modello Model Modèle Typ	Vol. Spost. Displacement Volume bal. Fördervolumen		Max corrente di funzionamento / Max operating current Max intensité de fonctionnement / Max Betriebsstrom V / ph / Hz [A]													
		50 Hz [m³/h]	60 Hz [m³/h]	220-240 / 1 / 50	208-230 / 1 / 60	115 / 1 / 60	220-240 / 3 / 50 265-290 / 3 / 60 Δ	360-420 / 3 / 50 440-480 / 3 / 60 Y	208-230 / 3 / 60 Δ	360-400 / 3 / 60 Y	200 / 3 / 50-60 Δ	380-420 / 3 / 50 440-480 / 3 / 60 PWS	220-240 / 3 / 50 PWS	208-230 / 3 / 60 PWS	360-400 / 3 / 60 PWS	500-550 / 3 / 50	
H1	H40CC	2,89	3,47	6,0	7,2	14,4	3,1	1,8	3,7	2,2	4,3	-	-	-	-	1,4	
	H50CS	3,86	4,63	6,0	7,2	14,4	3,1	1,8	3,7	2,2	4,3	-	-	-	-	1,4	
	H75CC	3,86	4,63	7,5	9,0	21,6	4,2	2,4	5,0	2,9	5,7	-	-	-	-	1,8	
	H75CS	5,30	6,36	7,5	9,0	21,6	4,2	2,4	5,0	2,9	5,7	-	-	-	-	1,8	
	H100CC	5,30	6,36	9,0	10,8	24,0	5,0	2,9	6,0	3,5	6,9	-	-	-	-	2,2	
	H100CS	6,75	8,10	9,0	10,8	24,0	5,0	2,9	6,0	3,5	6,9	-	-	-	-	2,2	
	H150CC	6,75	8,10	13,5	16,2	32,4	5,9	3,4	7,1	4,1	8,1	-	-	-	-	2,6	
	H150CS	7,71	9,25	13,5	16,2	32,4	5,9	3,4	7,1	4,1	8,1	-	-	-	-	2,6	
	H180CC	7,71	9,25	15,0	18,0	-	7,6	4,4	9,1	5,3	10,5	-	-	-	-	3,3	
	H180CS	8,47	10,16	15,0	18,0	-	7,6	4,4	9,1	5,3	10,5	-	-	-	-	3,3	
	H200CC	8,47	10,16	15,0	18,0	-	10,4	6,0	12,5	7,2	14,4	-	-	-	-	4,6	
	H200CS	9,88	11,86	15,0	18,0	-	7,6	4,4	9,1	5,3	10,5	-	-	-	-	3,3	
	H220CC	9,88	11,86	19,0	22,8	-	10,4	6,0	12,5	7,2	14,4	-	-	-	-	4,6	
	H220CS	10,85	13,02	19,0	22,8	-	10,4	6,0	12,5	7,2	14,4	-	-	-	-	4,6	
	H250CC	10,85	13,02	19,0	22,8	-	12,6	7,3	15,1	8,7	17,4	-	-	-	-	5,5	
H250CS	12,17	14,60	19,0	22,8	-	10,4	6,0	12,5	7,2	14,4	-	-	-	-	4,6		
H280CC	12,17	14,60	21,0	25,2	-	12,6	7,3	15,1	8,7	17,4	-	-	-	-	5,5		
H280SB	13,23	15,87	-	-	-	10,4	6,0	12,5	7,2	14,4	-	-	-	-	4,6		
H280CS	13,23	15,87	-	-	-	12,6	7,3	15,1	8,7	17,4	-	-	-	-	5,5		
H2	H290CS	14,74	17,69	-	-	-	12,9	7,5	15,5	8,9	17,8	-	-	-	-	5,7	
	H300CC	14,74	17,69	-	-	-	16,2	9,4	19,4	11,2	22,4	-	-	-	-	7,1	
	H300CS	15,94	19,13	-	-	-	12,9	7,5	15,5	8,9	17,8	-	-	-	-	5,7	
	H350CC	15,94	19,13	-	-	-	16,2	9,4	19,4	11,2	22,4	-	-	-	-	7,1	
	H350SB	17,53	21,04	-	-	-	12,9	7,5	15,5	8,9	17,8	-	-	-	-	5,7	
	H380CC	17,53	21,04	-	-	-	16,2	9,4	19,4	11,2	22,4	-	-	-	-	7,1	
	H380SB	19,53	23,43	-	-	-	12,9	7,5	15,5	8,9	17,8	-	-	-	-	5,7	
	H390CS	19,53	23,43	-	-	-	16,2	9,4	19,4	11,2	22,4	-	-	-	-	7,1	
H392CS	23,31	27,97	-	-	-	19,5	11,3	23,4	13,5	26,9	-	-	-	-	8,5		
H32	H403CC	19,98	23,98	-	-	-	18,1	10,5	21,7	12,6	25,0	10,5	18,1	21,7	12,6	7,9	
	H403CS	22,83	27,40	-	-	-	18,1	10,5	21,7	12,6	25,0	10,5	18,1	21,7	12,6	7,9	
	H503CC	22,83	27,40	-	-	-	22,3	12,9	26,8	15,5	30,8	12,9	22,3	26,8	15,5	9,8	
	H503CS	26,44	31,73	-	-	-	22,3	12,9	26,8	15,5	30,8	12,9	22,3	26,8	15,5	9,8	
	H743CC	26,44	31,73	-	-	-	28,9	16,7	34,7	20,0	39,9	16,7	28,9	34,7	20,0	12,7	
H35	H401CS	19,29	23,14	-	-	-	18,1	10,5	21,7	12,6	25,0	10,5	18,1	21,7	12,6	7,9	
	H451CC	19,29	23,14	-	-	-	22,3	12,9	26,8	15,5	30,8	12,9	22,3	26,8	15,5	9,8	
	H451CS	23,13	27,76	-	-	-	18,1	10,5	21,7	12,6	25,0	10,5	18,1	21,7	12,6	7,9	
	H551CC	23,13	27,76	-	-	-	22,3	12,9	26,8	15,5	30,8	12,9	22,3	26,8	15,5	9,8	
	H551CS	27,33	32,80	-	-	-	22,3	12,9	26,8	15,5	30,8	12,9	22,3	26,8	15,5	9,8	
	H701CC	27,33	32,80	-	-	-	28,9	16,7	34,7	20,0	39,9	16,7	28,9	34,7	20,0	12,7	
	H701CS	31,88	38,26	-	-	-	22,3	12,9	26,8	15,5	30,8	12,9	22,3	26,8	15,5	9,8	
	H751CC	31,88	38,26	-	-	-	28,9	16,7	34,7	20,0	39,9	16,7	28,9	34,7	20,0	12,7	
	H751CS	38,06	45,67	-	-	-	28,9	16,7	34,7	20,0	39,9	16,7	28,9	34,7	20,0	12,7	
	H801CC	38,06	45,67	-	-	-	39,8	23,0	47,8	27,6	54,9	23,0	39,8	47,8	27,6	-	
	H801CS	43,73	52,48	-	-	-	28,9	16,7	34,7	20,0	39,9	16,7	28,9	34,7	20,0	12,7	
H851CC	43,73	52,48	-	-	-	39,8	23,0	47,8	27,6	54,9	23,0	39,8	47,8	27,6	-		

- Versione del motore standard. Per condizioni di funzionamento non indicate contattare il nostro servizio tecnico.
- Standard motor version. For operating conditions not indicated please contact our technical service.
- Standard version du moteur. Pour les conditions de fonctionnement pas indiquées contacter notre service technique.
- Standard Motor Version. Für Betriebsbedingungen, die hier nicht aufgeführt sind wenden Sie sich bitte an unseren Technischen Dienst.

Serie Range Serie Serie	Modello Model Modèle Typ	Vol. Spost. Displacement Volume bal. Fördervolumen		Max corrente di funzionamento / Max operating current Max intensité de fonctionnement / Max Betriebsstrom V / ph / Hz [A]												
		50 Hz [m³/h]	60 Hz [m³/h]	220-240 / 1 / 50	208-230 / 1 / 60	115 / 1 / 60	220-240 / 3 / 50 265-290 / 3 / 60 Δ	380-420 / 3 / 50 440-480 / 3 / 60 Y	208-230 / 3 / 60 Δ	360-400 / 3 / 60 Y	200 / 3 / 50-60 Δ	380-420 / 3 / 50 440-480 / 3 / 60 PWS	220-240 / 3 / 50 PWS	208-230 / 3 / 60 PWS	360-400 / 3 / 60 PWS	500-550 / 3 / 50
												19,1				
H41	H851CS	42,81	51,38	-	-	-	33,0	19,1	39,6	22,9	-	19,1	33,0	39,6	22,9	14,5
	H1001CC	42,81	51,38	-	-	-	43,3	25,0	51,9	30,0	-	25,0	43,3	51,9	30,0	19,0
	H1001CS	48,82	58,58	-	-	-	38,1	22,0	45,7	26,4	-	22,0	38,1	45,7	26,4	16,8
	H1501CC	48,82	58,58	-	-	-	58,8	34,0	70,6	40,8	-	34,0	58,8	70,6	40,8	25,9
	H1501CS	56,87	68,25	-	-	-	43,3	25,0	51,9	30,0	-	25,0	43,3	51,9	30,0	19,0
	H2001CC	56,87	68,25	-	-	-	65,7	38,0	78,9	45,6	-	38,0	65,7	78,9	45,6	29,0
	H1601CS	63,76	76,51	-	-	-	58,8	34,0	70,6	40,8	-	34,0	58,8	70,6	40,8	25,9
	H2201CC	63,76	76,51	-	-	-	77,9	45,0	93,4	54,0	-	45,0	77,9	93,4	54,0	34,3
H5	H2000CS	75,83	91,00	-	-	-	65,7	38,0	78,9	45,6	-	38,0	65,7	78,9	45,6	-
	H2500CC	75,83	91,00	-	-	-	83,0	48,0	99,6	57,6	-	48,0	83,0	99,6	57,6	-
	H2500CS	85,01	102,02	-	-	-	77,9	45,0	93,4	54,0	-	45,0	77,9	93,4	54,0	-
	H3000CC	85,01	102,02	-	-	-	96,9	56,0	116,3	67,2	-	56,0	96,9	116,3	67,2	-
	H2700CS	92,25	110,69	-	-	-	83,0	48,0	99,6	57,6	-	48,0	83,0	99,6	57,6	-
	H3200CC	92,25	110,69	-	-	-	103,8	60,0	124,6	72,0	-	60,0	103,8	124,6	72,0	-
	H2900CS	102,35	122,82	-	-	-	96,9	56,0	116,3	67,2	-	56,0	96,9	116,3	67,2	-
	H3400CC	102,35	122,82	-	-	-	103,8	60,0	124,6	72,0	-	60,0	103,8	124,6	72,0	-
H6	H3000CS	113,74	136,49	-	-	-	96,9	56,0	116,3	67,2	-	56,0	96,9	116,3	67,2	-
	H3500CC	113,74	136,49	-	-	-	103,8	60,0	124,6	72,0	-	60,0	103,8	124,6	72,0	-
	H3500CS	127,52	153,02	-	-	-	96,9	56,0	116,3	67,2	-	56,0	96,9	116,3	67,2	-
	H4000CC	127,52	153,02	-	-	-	124,6	72,0	149,5	86,4	-	72,0	124,6	149,5	86,4	-
	H4000CS	138,37	166,04	-	-	-	103,8	60,0	124,6	72,0	-	60,0	103,8	124,6	72,0	-
	H4500CC	138,37	166,04	-	-	-	145,3	84,0	174,4	100,8	-	84,0	145,3	174,4	100,8	-
	H4500CS	153,52	184,22	-	-	-	124,6	72,0	149,5	86,4	-	72,0	124,6	149,5	86,4	-
	H5000CC	153,52	184,22	-	-	-	160,9	93,0	193,1	111,6	-	93,0	160,9	193,1	111,6	-
H7	H5000CS	164,30	197,16	-	-	-	155,7	90,0	186,8	108,0	-	90,0	155,7	186,8	108,0	-
	H5500CC	164,30	197,16	-	-	-	207,6	120,0	249,1	144,0	-	105,0	207,6	249,1	144,0	-
	H5500CS	184,19	221,03	-	-	-	155,7	90,0	186,8	108,0	-	105,0	155,7	186,8	108,0	-
	H6000CC	184,19	221,03	-	-	-	207,6	120,0	249,1	144,0	-	120,0	207,6	249,1	144,0	-
	H6000CS	199,86	239,83	-	-	-	207,6	120,0	249,1	144,0	-	105,0	207,6	249,1	144,0	-
	H7500CC	199,86	239,83	-	-	-	256,0	148,0	307,2	177,6	-	148,0	256,0	307,2	177,6	-
	H7501CS	221,75	266,10	-	-	-	207,6	120,0	249,1	144,0	-	120,0	207,6	249,1	144,0	-
	H8001CC	221,75	266,10	-	-	-	256,0	148,0	307,2	177,6	-	148,0	256,0	307,2	177,6	-
	H8000CS	244,78	293,74	-	-	-	207,6	120,0	249,1	144,0	-	120,0	207,6	249,1	144,0	-
	H9000CC	244,78	293,74	-	-	-	276,8	160,0	332,2	192,0	-	148,0	276,8	332,2	192,0	-

-  Versione del motore standard. Per condizioni di funzionamento non indicate contattare il nostro servizio tecnico.
-  Standard motor version. For operating conditions not indicated please contact our technical service.
-  Standard version du moteur. Pour les conditions de fonctionnement pas indiquées contacter notre service technique.
-  Standard Motor Version. Für Betriebsbedingungen, die hier nicht aufgeführt sind wenden Sie sich bitte an unseren Technischen Dienst.

Serie Range Serie Serie	Modello Model Modèle Typ	Vol. Spost. Displacement Volume bal. Fördervolumen		Corrente a rotore bloccato / Locked rotor current / Courant a rotor bloqué / Anlaufstrom V / ph / Hz [A]												
		50 Hz [m ³ /h]	60 Hz [m ³ /h]	220-240 / 1 / 50	208-230 / 1 / 60	115 / 1 / 60	220-240 / 3 / 50 265-290 / 3 / 60 Δ	380-420 / 3 / 50 440-480 / 3 / 60 Y	208-230 / 3 / 60 Δ	360-400 / 3 / 60 Y	200 / 3 / 50-60 Δ	380-420 / 3 / 50 440-480 / 3 / 60 PWS *	220-240 / 3 / 50 PWS *	208-230 / 3 / 60 PWS *	360-400 / 3 / 60 PWS *	500-550 / 3 / 50
H1	H40CC	2,89	3,47	30,0	36,0	72,0	15,6	9,0	18,7	10,8	18,7	-	-	-	-	6,8
	H50CS	3,86	4,63	30,0	36,0	72,0	15,6	9,0	18,7	10,8	18,7	-	-	-	-	6,8
	H75CC	3,86	4,63	31,0	37,2	106,0	19,2	11,1	23,0	13,3	23,0	-	-	-	-	8,4
	H75CS	5,30	6,36	31,0	37,2	106,0	19,2	11,1	23,0	13,3	23,0	-	-	-	-	8,4
	H100CC	5,30	6,36	47,0	56,4	149,0	23,8	13,8	28,6	16,5	28,6	-	-	-	-	10,4
	H100CS	6,75	8,10	47,0	56,4	149,0	23,8	13,8	28,6	16,5	28,6	-	-	-	-	10,4
	H150CC	6,75	8,10	73,0	87,6	168,0	26,9	15,5	32,3	18,7	32,3	-	-	-	-	11,8
	H150CS	7,71	9,25	73,0	87,6	168,0	26,9	15,5	32,3	18,7	32,3	-	-	-	-	11,8
	H180CC	7,71	9,25	81,0	97,2	-	34,6	20,0	41,5	24,0	41,5	-	-	-	-	15,2
	H180CS	8,47	10,16	81,0	97,2	-	34,6	20,0	41,5	24,0	41,5	-	-	-	-	15,2
	H200CC	8,47	10,16	81,0	97,2	-	42,2	24,4	50,6	29,3	50,6	-	-	-	-	18,5
	H200CS	9,88	11,86	81,0	97,2	-	34,6	20,0	41,5	24,0	41,5	-	-	-	-	15,2
	H220CC	9,88	11,86	91,0	109,2	-	42,2	24,4	50,6	29,3	50,6	-	-	-	-	18,5
	H220CS	10,85	13,02	91,0	109,2	-	42,2	24,4	50,6	29,3	50,6	-	-	-	-	18,5
	H250CC	10,85	13,02	91,0	109,2	-	55,3	32,0	66,4	38,4	66,4	-	-	-	-	24,2
	H250CS	12,17	14,60	91,0	109,2	-	42,2	24,4	50,6	29,3	50,6	-	-	-	-	18,5
H280CC	12,17	14,60	91,0	109,2	-	55,3	32,0	66,4	38,4	66,4	-	-	-	-	24,2	
H280SB	13,23	15,87	-	-	-	42,2	24,4	50,6	29,3	50,6	-	-	-	-	18,5	
H280CS	13,23	15,87	-	-	-	55,3	32,0	66,4	38,4	66,4	-	-	-	-	24,2	
H2	H290CS	14,74	17,69	-	-	-	59,1	34,2	70,9	41,0	70,9	-	-	-	-	25,9
	H300CC	14,74	17,69	-	-	-	75,5	43,6	90,6	52,4	90,6	-	-	-	-	33,1
	H300CS	15,94	19,13	-	-	-	59,1	34,2	70,9	41,0	70,9	-	-	-	-	25,9
	H350CC	15,94	19,13	-	-	-	75,5	43,6	90,6	52,4	90,6	-	-	-	-	33,1
	H350SB	17,53	21,04	-	-	-	59,1	34,2	70,9	41,0	70,9	-	-	-	-	25,9
	H380CC	17,53	21,04	-	-	-	75,5	43,6	90,6	52,4	90,6	-	-	-	-	33,1
	H380SB	19,53	23,43	-	-	-	59,1	34,2	70,9	41,0	70,9	-	-	-	-	25,9
	H390CS	19,53	23,43	-	-	-	75,5	43,6	90,6	52,4	90,6	-	-	-	-	33,1
H392CS	23,31	27,97	-	-	-	93,0	53,8	111,6	64,5	111,6	-	-	-	-	40,7	
H32	H403CC	19,98	23,98	-	-	-	92,0	53,2	110,4	63,8	110,4	53,2	92,0	110,4	63,8	40,3
	H403CS	22,83	27,40	-	-	-	92,0	53,2	110,4	63,8	110,4	53,2	92,0	110,4	63,8	40,3
	H503CC	22,83	27,40	-	-	-	109,2	63,1	131,0	75,7	131,0	63,1	109,2	131,0	75,7	47,8
	H503CS	26,44	31,73	-	-	-	109,2	63,1	131,0	75,7	131,0	63,1	109,2	131,0	75,7	47,8
	H743CC	26,44	31,73	-	-	-	148,8	86,0	178,5	103,2	178,5	86,0	148,8	178,5	103,2	65,2
H35	H401CS	19,29	23,14	-	-	-	92,0	53,2	110,4	63,8	110,4	53,2	92,0	110,4	63,8	40,3
	H451CC	19,29	23,14	-	-	-	109,2	63,1	131,0	75,7	131,0	63,1	109,2	131,0	75,7	47,8
	H451CS	23,13	27,76	-	-	-	92,0	53,2	110,4	63,8	110,4	53,2	92,0	110,4	63,8	40,3
	H551CC	23,13	27,76	-	-	-	109,2	63,1	131,0	75,7	131,0	63,1	109,2	131,0	75,7	47,8
	H551CS	27,33	32,80	-	-	-	109,2	63,1	131,0	75,7	131,0	63,1	109,2	131,0	75,7	47,8
	H701CC	27,33	32,80	-	-	-	148,8	86,0	178,5	103,2	178,5	86,0	148,8	178,5	103,2	65,2
	H701CS	31,88	38,26	-	-	-	109,2	63,1	131,0	75,7	131,0	63,1	109,2	131,0	75,7	47,8
	H751CC	31,88	38,26	-	-	-	148,8	86,0	178,5	103,2	178,5	86,0	148,8	178,5	103,2	65,2
	H751CS	38,06	45,67	-	-	-	148,8	86,0	178,5	103,2	178,5	86,0	148,8	178,5	103,2	65,2
	H801CC	38,06	45,67	-	-	-	159,2	92,0	191,0	110,4	191,0	92,0	159,2	191,0	110,4	-
H801CS	43,73	52,48	-	-	-	148,8	86,0	178,5	103,2	178,5	86,0	148,8	178,5	103,2	65,2	
H851CC	43,73	52,48	-	-	-	159,2	92,0	191,0	110,4	191,0	92,0	159,2	191,0	110,4	-	

Versione del motore standard. Per condizioni di funzionamento non indicate contattare il nostro servizio tecnico.

* Il valore di corrente indicato si riferisce al collegamento diretto. Per ottenere il valore con collegamento PWS consultare il bollettino tecnico.

Standard motor version. For operating conditions not indicated please contact our technical service.

* The current value indicated refers to the direct connection. For the value with PWS connecting see technical bulletin.

Standard version du moteur. Pour les conditions de fonctionnement pas indiquées contacter notre service technique.

* La valeur de courant indiqué se réfère à la connexion directe. Pour obtenir la valeur avec connexions PWS voir le Bulletin technique.

Standard Motor Version. Für Betriebsbedingungen, die hier nicht aufgeführt sind wenden Sie sich bitte an unseren Technischen Dienst.

* Der angegebene Wert bezieht sich auf direkten Anschluss. Um den Wert der PWS-Verbindung siehe Technical Bulletin.

Serie Range Serie Serie	Modello Model Modèle Typ	Vol. Spost. Displacement Volume bal. Fördervolumen		Corrente a rotore bloccato / Locked rotor current / Courant a rotor bloqué / Anlaufstrom V / ph / Hz [A]												
		50 Hz [m³/h]	60 Hz [m³/h]	220-240 / 1 / 50	208-230 / 1 / 60	115 / 1 / 60	220-240 / 3 / 50 265-290 / 3 / 60 Δ	380-420 / 3 / 50 440-480 / 3 / 60 Y	208-230 / 3 / 60 Δ	360-400 / 3 / 60 Y	200 / 3 / 50-60 Δ	380-420 / 3 / 50 440-480 / 3 / 60 PWS *	220-240 / 3 / 50 PWS *	208-230 / 3 / 60 PWS *	360-400 / 3 / 60 PWS *	500-550 / 3 / 50
H41	H851CS	42,81	51,38	-	-	-	181,0	104,6	217,2	125,5	-	104,6	181,0	217,2	125,5	79,7
	H1001CC	42,81	51,38	-	-	-	233,0	134,7	279,6	161,6	-	134,7	233,0	279,6	161,6	102,6
	H1001CS	48,82	58,58	-	-	-	188,0	108,7	225,6	130,4	-	108,7	188,0	225,6	130,4	82,8
	H1501CC	48,82	58,58	-	-	-	295,0	170,5	354,0	204,6	-	170,5	295,0	354,0	204,6	129,9
	H1501CS	56,87	68,25	-	-	-	233,0	134,7	279,6	161,6	-	134,7	233,0	279,6	161,6	102,6
	H2001CC	56,87	68,25	-	-	-	306,2	177,0	367,5	212,4	-	177,0	306,2	367,5	212,4	134,8
	H1601CS	63,76	76,51	-	-	-	295,0	170,5	354,0	204,6	-	170,5	295,0	354,0	204,6	129,9
	H2201CC	63,76	76,51	-	-	-	351,2	203,0	421,4	243,6	-	203,0	351,2	421,4	243,6	155,0
H5	H2000CS	75,83	91,00	-	-	-	306,2	177,0	367,5	212,4	-	177,0	306,2	367,5	212,4	-
	H2500CC	75,83	91,00	-	-	-	351,2	203,0	421,4	243,6	-	203,0	351,2	421,4	243,6	-
	H2500CS	85,01	102,02	-	-	-	351,2	203,0	421,4	243,6	-	203,0	351,2	421,4	243,6	-
	H3000CC	85,01	102,02	-	-	-	387,5	224,0	465,0	268,8	-	224,0	387,5	465,0	268,8	-
	H2700CS	92,25	110,69	-	-	-	351,2	203,0	421,4	243,6	-	203,0	351,2	421,4	243,6	-
	H3200CC	92,25	110,69	-	-	-	449,8	260,0	539,8	312,0	-	260,0	449,8	539,8	312,0	-
	H2900CS	102,35	122,82	-	-	-	387,5	224,0	465,0	268,8	-	224,0	387,5	465,0	268,8	-
	H3400CC	102,35	122,82	-	-	-	449,8	260,0	539,8	312,0	-	260,0	449,8	539,8	312,0	-
H6	H3000CS	113,74	136,49	-	-	-	387,5	224,0	465,0	268,8	-	224,0	387,5	465,0	268,8	-
	H3500CC	113,74	136,49	-	-	-	449,8	260,0	539,8	312,0	-	260,0	449,8	539,8	312,0	-
	H3500CS	127,52	153,02	-	-	-	387,5	224,0	465,0	268,8	-	224,0	387,5	465,0	268,8	-
	H4000CC	127,52	153,02	-	-	-	501,7	290,0	602,0	348,0	-	290,0	501,7	602,0	348,0	-
	H4000CS	138,37	166,04	-	-	-	449,8	260,0	539,8	312,0	-	260,0	449,8	539,8	312,0	-
	H4500CC	138,37	166,04	-	-	-	558,8	323,0	670,5	387,6	-	323,0	558,8	670,5	387,6	-
	H4500CS	153,52	184,22	-	-	-	501,7	290,0	602,0	348,0	-	290,0	501,7	602,0	348,0	-
	H5000CC	153,52	184,22	-	-	-	619,3	358,0	743,2	429,6	-	358,0	619,3	743,2	429,6	-
H7	H5000CS	164,30	197,16	-	-	-	683,4	395,0	820,0	474,0	-	367,0	683,4	820,0	474,0	-
	H5500CC	164,30	197,16	-	-	-	804,5	465,0	965,3	558,0	-	455,0	804,5	965,3	558,0	-
	H5500CS	184,19	221,03	-	-	-	683,4	395,0	820,0	474,0	-	455,0	683,4	820,0	474,0	-
	H6000CC	184,19	221,03	-	-	-	804,5	465,0	965,3	558,0	-	544,0	804,5	965,3	558,0	-
	H6000CS	199,86	239,83	-	-	-	804,5	465,0	965,3	558,0	-	455,0	804,5	965,3	558,0	-
	H7500CC	199,86	239,83	-	-	-	1086,4	628,0	1303,7	753,6	-	584,0	1086,4	1303,7	753,6	-
	H7501CS	221,75	266,10	-	-	-	804,5	465,0	965,3	558,0	-	544,0	804,5	965,3	558,0	-
	H8001CC	221,75	266,10	-	-	-	1086,4	628,0	1303,7	753,6	-	584,0	1086,4	1303,7	753,6	-
	H8000CS	244,78	293,74	-	-	-	804,5	465,0	965,3	558,0	-	544,0	804,5	965,3	558,0	-
	H9000CC	244,78	293,74	-	-	-	1086,4	628,0	1303,7	753,6	-	584,0	1086,4	1303,7	753,6	-

Versione del motore standard. Per condizioni di funzionamento non indicate contattare il nostro servizio tecnico.

* Il valore di corrente indicato si riferisce al collegamento diretto. Per ottenere il valore con collegamento PWS consultare il bollettino tecnico.

Standard motor version. For operating conditions not indicated please contact our technical service.

* The current value indicated refers to the direct connection. For the value with PWS connecting see technical bulletin.

Standard version du moteur. Pour les conditions de fonctionnement pas indiquées contacter notre service technique.

* La valeur de courant indiqué se réfère à la connexion directe. Pour obtenir la valeur avec connexions PWS voir le Bulletin technique.

Standard Motor Version. Für Betriebsbedingungen, die hier nicht aufgeführt sind wenden Sie sich bitte an unseren Technischen Dienst.

* Der angegebene Wert bezieht sich auf direkten Anschluss. Um den Wert der PWS-Verbindung siehe Technical Bulletin.

MT	Protezione motore Motor protection Protection du moteur Motorschutz	REL	Modulo elettronico protezione motore Motor protection electronic module Module électronique protection moteur Motorschutzmodul	ODPS	Pressostato differenziale olio elettronico Oil differential pressure switch Pressostat différentiel d'huile électronique Öldifferenzdruckschalter elektronisch
CH	Resistenza carter Crankcase heater Résistance carter Olumpfheizung	BF	Ventilatore su testa Head fan Ventilation auxiliaire Zylinderkopfkühlung	ALL	Sensore ottico livello olio Optical oil level sensor Capteur optique niveau d'huile Optischer Ölstandssensor
WH	Teste raffreddate ad acqua Water cooled head Tête refroidie à eau Wasserkühlung des Zylinderkopfes	CR	Regolazione di potenza Capacity control Régulateur de puissance Leistungsregler	US	Partenza a vuoto Unloaded start Démarrage à vide Anlaufentlastung

SERIE - RANGE SERIES - SERIE	Modello - Model Modèle - Typ	MT	REL	ODPS	CH	BF	ALL	WH	CR	US
H1	H40CC	TK	B		B					
	H50CS	TK	B		B	B		B		
	H75CC	TK	B		B					
	H75CS	TK	B		B	B		B		
	H100CC	TK	B		B					
	H100CS	TK	B		B	B		B		
	H150CC	TK	B		B					
	H150CS	TK	B		B	B		B		
	H180CC	TK	B		B					
	H180CS	TK	B		B	B		B		
	H200CC	TK	B		B					
	H200CS	TK	B		B	B		B		
	H220CC	TK	B		B					
	H220CS	TK	B		B	B		B		
	H250CC	TK	B		B					
H250CS	TK	B		B	B		B			
H280CC	TK	B		B						
H280SB	TK	B		B	B		B			
H280CS	TK	B		B	B		B			
H2	H290CS	TK	B		B	B		B		
	H300CC	TK	B		B					
	H300CS	TK	B		B	B		B		
	H350CC	TK	B		B					
	H350SB	TK	B		B	B		B		
	H380CC	TK	B		B					
	H380SB	TK	B		B	B		B		
	H390CS	TK	B		B	B		B		
	H392CS	TK	B		B	B		B		
H32	H403CC	TE	A		B		B			
	H403CS	TE	A		B	B	B	B		
	H503CC	TE	A		B		B			
	H503CS	TE	A		B	B	B	B		
	H743CC	TE	A		B		B			

A Accessori di normale fornitura / Standard supply / Accessoires livrés normalement / Zubehörteile für Standardauslieferung

B Accessori su richiesta / Optional accessories / Accessoires sur demande / Zubehörteile auf Wunsch

TK Termik

TE PTC

SERIE - RANGE SÉRIES - SERIE	Modello - Model Modèle - Typ	MT	REL	ODPS	CH	BF	ALL	WH	CR	US
H35	H401CS	TE	A		B	B	B	B	B	B
	H451CC	TE	A		B		B		B	B
	H451CS	TE	A		B	B	B	B	B	B
	H551CC	TE	A		B		B		B	B
	H551CS	TE	A		B	B	B	B	B	B
	H701CC	TE	A		B		B		B	B
	H701CS	TE	A		B	B	B	B	B	B
	H751CC	TE	A		B		B		B	B
	H751CS	TE	A		B	B	B	B	B	B
	H801CC	TE	A		B		B		B	B
	H801CS	TE	A		B	B	B	B	B	B
H851CC	TE	A		B		B		B	B	
H41	H851CS	TE	A		B	B	B	B	B	B
	H1001CC	TE	A		B		B		B	B
	H1001CS	TE	A		B	B	B	B	B	B
	H1501CC	TE	A		B		B		B	B
	H1501CS	TE	A		B	B	B	B	B	B
	H2001CC	TE	A		B		B		B	B
	H1601CS	TE	A		B	B	B	B	B	B
H2201CC	TE	A		B		B		B	B	
H5	H2000CS	TE	A	A	B	B		B	B	B
	H2500CC	TE	A	A	B				B	B
	H2500CS	TE	A	A	B	B		B	B	B
	H3000CC	TE	A	A	B				B	B
	H2700CS	TE	A	A	B	B		B	B	B
	H3200CC	TE	A	A	B				B	B
	H2900CS	TE	A	A	B	B		B	B	B
H3400CC	TE	A	A	B				B	B	
H6	H3000CS	TE	A	A	B	B		B	B	B
	H3500CC	TE	A	A	B				B	B
	H3500CS	TE	A	A	B	B		B	B	B
	H4000CC	TE	A	A	B				B	B
	H4000CS	TE	A	A	B	B		B	B	B
	H4500CC	TE	A	A	B				B	B
	H4500CS	TE	A	A	B	B		B	B	B
H5000CC	TE	A	A	B				B	B	
H7	H5000CS	TE	A	A	B	B		B	B	B
	H5500CC	TE	A	A	B				B	B
	H5500CS	TE	A	A	B	B		B	B	B
	H6000CC	TE	A	A	B				B	B
	H6000CS	TE	A	A	B	B		B	B	B
	H7500CC	TE	A	A	B				B	B
	H7501CS	TE	A	A	B	B		B	B	B
	H8001CC	TE	A	A	B				B	B
H8000CS	TE	A	A	B	B		B	B	B	
H9000CC	TE	A	A	B				B	B	

A Accessori di normale fornitura / Standard supply / Accessoires livrés normalement / Zubehörteile für Standardauslieferung

B Accessori su richiesta / Optional accessories / Accessoires sur demande / Zubehörteile auf Wunsch

TK Termik

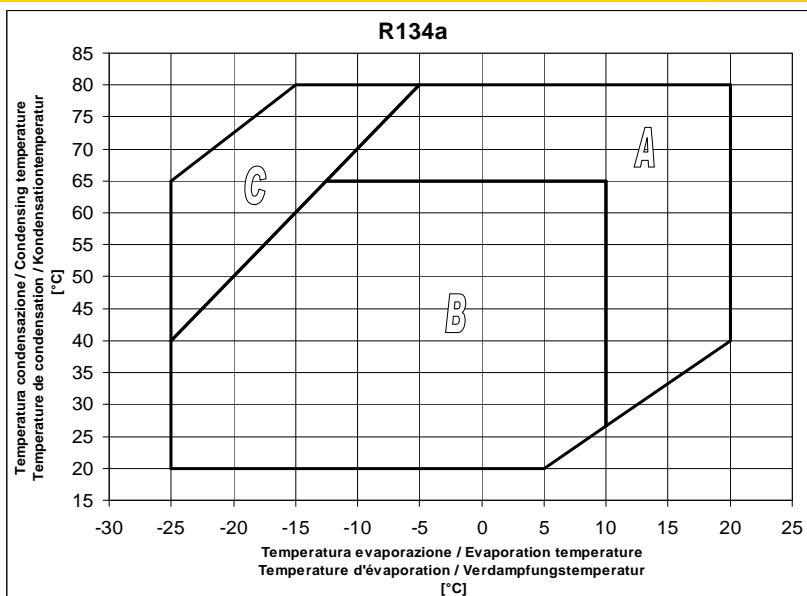
TE PTC

- A Solo per modelli "CC"
- B Applicazione standard
- C Ventilatore su testa

- A "CC" models only
- B Normal operation
- C Head fan

- A Uniquement modèles "CC"
- B Application standard
- C Avec ventilateur de culasse

- A Nur "CC" Modelle
- B Standard Einsatz
- C Zylinderkopfbelüftung

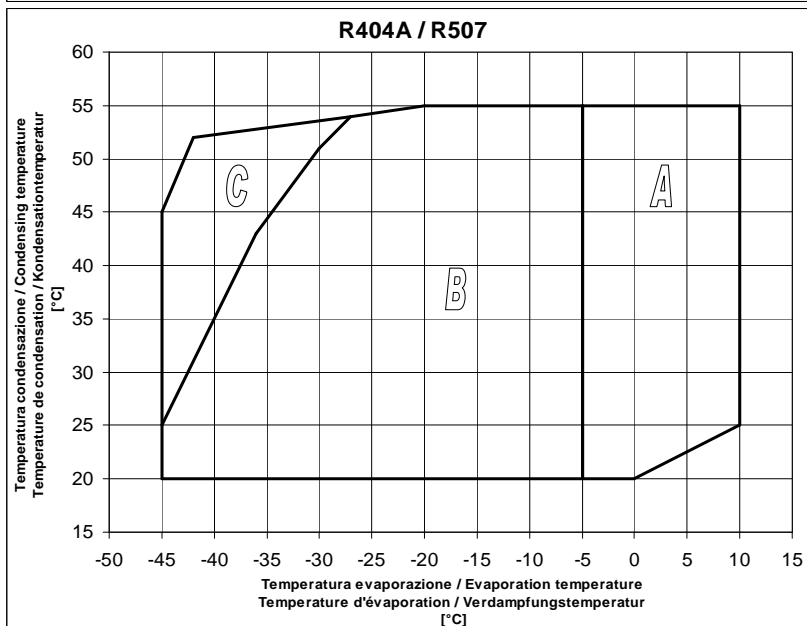


- A Solo per modelli "CC"
- B Applicazione standard
- C Ventilatore su testa

- A "CC" models only
- B Normal operation
- C Head fan

- A Uniquement modèles "CC"
- B Application standard
- C Avec ventilateur de culasse

- A Nur "CC" Modelle
- B Standard Einsatz
- C Zylinderkopfbelüftung

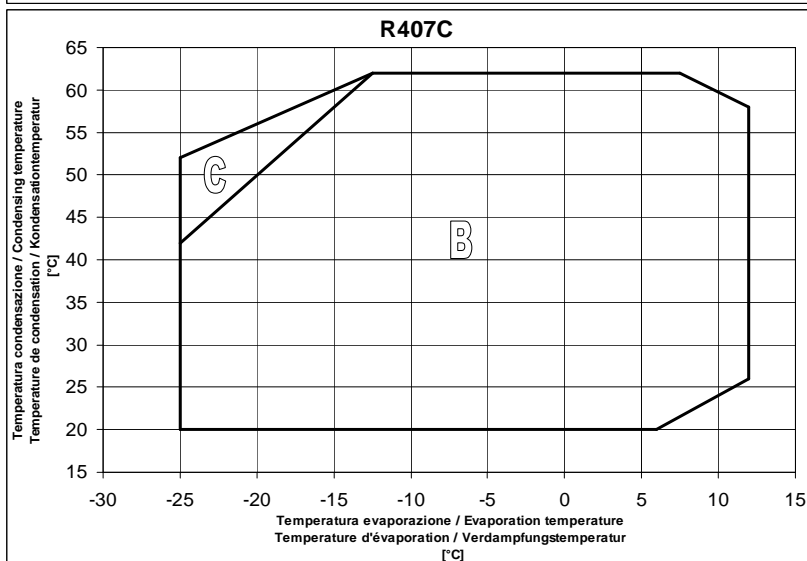


- B Applicazione standard
- C Ventilatore su testa

- B Normal operation
- C Head fan

- B Application standard
- C Avec ventilateur de culasse

- B Standard Einsatz
- C Zylinderkopfbelüftung



Per individuare gli esatti limiti di funzionamento di ogni singolo modello riferirsi al software di selezione Dorin.

In order to define the exact operating limits for each model, refer to Dorin selection software.

Afin de définir les limites d'utilisation exacte de chaque modèle, voir le software de sélection Dorin.

Die Festlegung der genauen Grenzen des Betriebsbereichs für jedes Modell finden Sie in der Dorin Software-Auswahl.



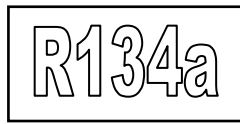
Serie Range Serie Serie	Modello Model Modèle Typ	Temp. Cond. Cond. Temp. Temp. Cond. Kond. Temp.	Q [W]	Capacità frigorifera Refrigerating capacity Puissance frigorifique Kälteleistung				P [kW]	Potenza assorbita Power input Puissance absorbée Leistungsaufnahme			
				Temperatura evaporazione / Evaporating temperature Température d'évaporation / Verdampfungstemperatur [°C]								
				[°C]	+20	+15	+10		+5	0	-5	-10
H1	H40CC	35	Q		2620	2180	1790	1450	1160	910	710	530
			P		0,55	0,51	0,47	0,43	0,40	0,36	0,33	0,29
	45	Q	2770	2320	1920	1570	1270	1010	790	600	440	
		P	0,68	0,63	0,58	0,53	0,49	0,44	0,40	0,36	0,32	
	H50CS	35	Q		3120	2550	2070	1650	1290	980	730	
			P		0,63	0,61	0,58	0,55	0,50	0,45	0,40	
	45	Q		2740	2240	1800	1430	1110	830	600		
		P		0,77	0,72	0,67	0,61	0,55	0,49	0,43		
	H75CC	35	Q		3760	3120	2550	2070	1650	1290	980	730
			P		0,63	0,63	0,61	0,58	0,55	0,50	0,45	0,40
	45	Q	3990	3320	2740	2240	1800	1430	1110	830	600	
		P	0,82	0,80	0,77	0,72	0,67	0,61	0,55	0,49	0,43	
	H75CS	35	Q		4290	3540	2900	2340	1860	1460	1120	
			P		0,92	0,89	0,84	0,78	0,72	0,65	0,58	
	45	Q		3760	3100	2520	2030	1610	1250	940		
		P		1,11	1,04	0,97	0,89	0,80	0,71	0,63		
	H100CC	35	Q		5150	4290	3540	2900	2340	1860	1460	1120
			P		0,93	0,92	0,89	0,84	0,78	0,72	0,65	0,58
	45	Q	5410	4530	3760	3100	2520	2030	1610	1250	940	
		P	1,19	1,16	1,11	1,04	0,97	0,89	0,80	0,71	0,63	
	H100CS	35	Q		4770	3950	3240	2640	2120	1680	1310	
			P		0,95	0,97	0,96	0,93	0,87	0,81	0,74	
	45	Q		4430	3660	2990	2420	1940	1520	1170		
		P		1,18	1,15	1,09	1,02	0,94	0,85	0,76		
H150CC	35	Q		5710	4770	3950	3240	2640	2120	1680	1310	
		P		0,90	0,95	0,97	0,96	0,93	0,87	0,81	0,74	
45	Q	6320	5310	4430	3660	2990	2420	1940	1520	1170		
	P	1,15	1,18	1,18	1,15	1,09	1,02	0,94	0,85	0,76		
H150CS	35	Q		5820	4810	3940	3190	2550	2000	1550		
		P		1,13	1,14	1,12	1,08	1,01	0,93	0,84		
45	Q		5240	4320	3530	2850	2270	1770	1350			
	P		1,38	1,34	1,27	1,18	1,08	0,98	0,88			
H180CC	35	Q		6980	5820	4810	3940	3190	2550	2000	1550	
		P		1,07	1,13	1,14	1,12	1,08	1,01	0,93	0,84	
45	Q	7510	6300	5240	4320	3530	2850	2270	1770	1350		
	P	1,36	1,39	1,38	1,34	1,27	1,18	1,08	0,98	0,88		
H180CS	35	Q		6410	5300	4330	3500	2790	2190	1690		
		P		1,22	1,21	1,18	1,14	1,08	1,02	0,96		
45	Q		5810	4790	3900	3140	2490	1930	1470			
	P		1,50	1,43	1,35	1,27	1,17	1,08	0,99			
H200CC	35	Q		7680	6410	5300	4330	3500	2790	2190	1690	
		P		1,22	1,22	1,21	1,18	1,14	1,08	1,02	0,96	
45	Q	8300	6970	5810	4790	3900	3140	2490	1930	1470		
	P	1,59	1,56	1,50	1,43	1,35	1,27	1,17	1,08	0,99		
H200CS	35	Q		7540	6230	5100	4120	3290	2590	1990		
		P		1,50	1,45	1,39	1,32	1,25	1,17	1,09		
45	Q		6790	5590	4560	3670	2910	2260	1720			
	P		1,81	1,71	1,61	1,50	1,39	1,27	1,15			
H220CC	35	Q		9050	7540	6230	5100	4120	3290	2590	1990	
		P		1,55	1,50	1,45	1,39	1,32	1,25	1,17	1,09	
45	Q	9750	8170	6790	5590	4560	3670	2910	2260	1720		
	P	1,99	1,90	1,81	1,71	1,61	1,50	1,39	1,27	1,15		
H220CS	35	Q		8600	7110	5820	4710	3760	2960	2290		
		P		1,65	1,60	1,53	1,45	1,36	1,26	1,16		
45	Q		7610	6270	5110	4120	3270	2560	1950			
	P		2,01	1,90	1,78	1,65	1,52	1,38	1,26			
H250CC	35	Q		10310	8600	7110	5820	4710	3760	2960	2290	
		P		1,68	1,65	1,60	1,53	1,45	1,36	1,26	1,16	
45	Q	10910	9150	7610	6270	5110	4120	3270	2560	1950		
	P	2,17	2,10	2,01	1,90	1,78	1,65	1,52	1,38	1,26		
H250CS	35	Q		10050	8300	6790	5490	4380	3440	2650		
		P		1,82	1,78	1,72	1,63	1,52	1,40	1,28		
45	Q		8790	7230	5900	4750	3770	2940	2230			
	P		2,21	2,11	1,98	1,84	1,69	1,53	1,38			

- Funzionamento a 50 Hz
- Per funzionamento a 60 Hz, moltiplicare la resa per 1,18
- Le prestazioni si basano sulla norma europea EN12900
- Non miscelare mai olii estere con olii differenti
- Frequency rate 50 Hz
- For 60 Hz operation, data to be multiplied by 1,18
- Performance data are based on European Standard EN12900
- Never mix ester oils with different oils
- Fonctionnement à 50 Hz
- Pour le fonctionnement à 60 Hz, multiplier le rendement par 1,18
- Les données de puissance se basent sur la norme européenne EN 12900
- Ne mélanger jamais ester huiles avec different huiles
- Frequenz 50 Hz
- Für 60 Hz-Betrieb ist die Leistung mit 1,18 zu multiplizieren
- Leistungswerte basieren auf der europäischen Norm EN 12900
- Niemals Esteröl mit anderen Ölen vermischen

R134a

Serie Range Serie Serie	Modello Model Modèle Typ	Temp. Cond. Cond. Temp. Temp. Cond. Kond. Temp. [°C]	Q [W]	Capacità frigorifera Refrigerating capacity Puissance frigorifique Kälteleistung				P [kW]	Potenza assorbita Power input Puissance absorbée Leistungsaufnahme				
				Temperatura evaporazione / Evaporating temperature Température d'évaporation / Verdampfungstemperatur [°C]									
				+20	+15	+10	+5		0	-5	-10	-15	-20
H1	H280CC	35	Q		12050	10050	8300	6790	5490	4380	3440	2650	
			P		1,81	1,82	1,78	1,72	1,63	1,52	1,40	1,28	
		45	Q	12600	10570	8790	7230	5900	4750	3770	2940	2230	
			P	2,32	2,28	2,21	2,11	1,98	1,84	1,69	1,53	1,38	
	H280SB	35	Q		10390	8580	7000	5630	4460	3470	2640		
			P		1,87	1,89	1,84	1,75	1,62	1,46	1,29		
		45	Q		9020	7420	6030	4830	3800	2930	2200		
			P		2,31	2,23	2,11	1,94	1,76	1,56	1,36		
	H280CS	35	Q		10390	8580	7000	5630	4460	3470	2640		
			P		1,87	1,89	1,84	1,75	1,62	1,46	1,29		
		45	Q		9020	7420	6030	4830	3800	2930	2200		
			P		2,31	2,23	2,11	1,94	1,76	1,56	1,36		
H2	H290CS	35	Q		11110	9140	7430	5950	4690	3620	2720		
			P		2,14	2,09	2,00	1,87	1,72	1,54	1,35		
		45	Q		9590	7860	6360	5060	3960	3020	2240		
			P		2,52	2,41	2,27	2,09	1,89	1,67	1,43		
	H300CC	35	Q		13350	11110	9140	7430	5950	4690	3620	2720	
			P		2,15	2,14	2,09	2,00	1,87	1,72	1,54	1,35	
		45	Q	13820	11570	9590	7860	6360	5060	3960	3020	2240	
			P	2,61	2,59	2,52	2,41	2,27	2,09	1,89	1,67	1,43	
	H300CS	35	Q		12270	10090	8200	6560	5170	3980	2990		
			P		2,37	2,28	2,16	2,00	1,83	1,65	1,46		
		45	Q		10620	8700	7030	5600	4370	3330	2460		
			P		2,78	2,62	2,43	2,21	1,99	1,77	1,55		
	H350CC	35	Q		14750	12270	10090	8200	6560	5170	3980	2990	
			P		2,40	2,37	2,28	2,16	2,00	1,83	1,65	1,46	
		45	Q	15310	12810	10620	8700	7030	5600	4370	3330	2460	
			P	2,98	2,91	2,78	2,62	2,43	2,21	1,99	1,77	1,55	
	H350SB	35	Q		13250	10950	8940	7210	5730	4480	3430		
			P		2,49	2,47	2,37	2,21	2,01	1,79	1,55		
		45	Q		11490	9460	7710	6200	4910	3820	2900		
			P		2,95	2,83	2,64	2,42	2,16	1,89	1,63		
	H380CC	35	Q		15870	13250	10950	8940	7210	5730	4480	3430	
			P		2,43	2,49	2,47	2,37	2,21	2,01	1,79	1,55	
		45	Q	16430	13800	11490	9460	7710	6200	4910	3820	2900	
			P	2,97	3,01	2,95	2,83	2,64	2,42	2,16	1,89	1,63	
H380SB	35	Q		15350	12660	10330	8310	6580	5120	3900			
		P		2,99	2,92	2,77	2,59	2,36	2,12	1,87			
	45	Q		13310	10940	8890	7120	5610	4330	3260			
		P		3,54	3,37	3,15	2,88	2,60	2,31	2,02			
H390CS	35	Q		15350	12660	10330	8310	6580	5120	3900			
		P		2,99	2,92	2,77	2,59	2,36	2,12	1,87			
	45	Q		13310	10940	8890	7120	5610	4330	3260			
		P		3,54	3,37	3,15	2,88	2,60	2,31	2,02			
H392CS	35	Q		16800	13900	11360	9160	7270	5680	4340			
		P		3,77	3,69	3,53	3,33	3,09	2,82	2,54			
	45	Q		14860	12230	9940	7950	6250	4810	3590			
		P		4,60	4,35	4,07	3,74	3,40	3,04	2,68			
H32	H403CC	35	Q		18140	15100	12450	10160	8200	6520	5100	3900	
			P		2,64	2,72	2,70	2,60	2,43	2,21	1,97	1,72	
		45	Q	19520	16340	13550	11130	9040	7250	5720	4420	3320	
			P	3,33	3,37	3,30	3,15	2,94	2,68	2,39	2,10	1,82	
	H403CS	35	Q		17910	14760	12040	9700	7710	6020	4590		
			P		3,38	3,30	3,12	2,88	2,58	2,26	1,94		
		45	Q		15960	13110	10640	8530	6730	5200	3900		
			P		4,00	3,78	3,48	3,14	2,78	2,41	2,07		
	H503CC	35	Q		21520	17910	14760	12040	9700	7710	6020	4590	
			P		3,35	3,38	3,30	3,12	2,88	2,58	2,26	1,94	
		45	Q	23000	19240	15960	13110	10640	8530	6730	5200	3900	
			P	4,15	4,14	4,00	3,78	3,48	3,14	2,78	2,41	2,07	
	H503CS	35	Q		21570	17850	14640	11880	9530	7540	5860		
			P		4,08	3,94	3,71	3,44	3,13	2,81	2,50		
		45	Q		19180	15820	12910	10430	8300	6500	4970		
			P		4,82	4,51	4,15	3,76	3,37	2,99	2,65		

- Funzionamento a 50 Hz
- Per funzionamento a 60 Hz, moltiplicare la resa per 1,18
- Le prestazioni si basano sulla norma europea EN12900
- Non miscelare mai olii estere con olii differenti
- Frequency rate 50 Hz
- For 60 Hz operation, data to be multiplied by 1,18
- Performance data are based on European Standard EN12900
- Never mix ester oils with different oils
- Fonctionnement à 50 Hz
- Pour le fonctionnement à 60 Hz, multiplier le rendement par 1,18
- Les données de puissance se basent sur la norme européenne EN 12900
- Ne mélanger jamais ester huiles avec different huiles
- Frequenz 50 Hz
- Für 60 Hz-Betrieb ist die Leistung mit 1,18 zu multiplizieren
- Leistungswerte basieren auf der europäischen Norm EN 12900
- Niemals Esteröl mit anderen Ölen vermischen



Serie Range Serie Serie	Modello Model Modèle Typ	Temp. Cond. Cond. Temp. Temp. Cond. Kond. Temp.	Q [W]	Capacità frigorifera Refrigerating capacity Puissance frigorifique Kälteleistung				P [kW]	Potenza assorbita Power input Puissance absorbée Leistungsaufnahme			
				Temperatura evaporazione / Evaporating temperature Température d'évaporation / Verdampfungstemperatur [°C]								
				[°C]								
				+20	+15	+10	+5		0	-5	-10	-15
H32	H743CC	35	Q		25830	21570	17850	14640	11880	9530	7540	5860
			P		4,13	4,08	3,94	3,71	3,44	3,13	2,81	2,50
		45	Q	27480	23050	19180	15820	12910	10430	8300	6500	4970
			P	5,22	5,07	4,82	4,51	4,15	3,76	3,37	2,99	2,65
	H401CS	35	Q		15380	12700	10370	8360	6640	5200	3990	
			P		2,85	2,77	2,64	2,48	2,29	2,09	1,88	
		45	Q		13740	11290	9170	7340	5790	4470	3370	
			P		3,33	3,14	2,93	2,69	2,44	2,19	1,95	
	H451CC	35	Q		18650	15530	12800	10440	8400	6670	5220	4000
			P		3,04	2,92	2,78	2,62	2,44	2,25	2,05	1,85
		45	Q	19950	16710	13870	11400	9250	7410	5840	4510	3380
			P	3,72	3,56	3,37	3,17	2,95	2,72	2,48	2,25	2,01
	H451CS	35	Q		18450	15230	12430	10020	7970	6230	4790	
			P		3,42	3,32	3,17	2,97	2,75	2,50	2,26	
		45	Q		16480	13540	11000	8810	6940	5360	4040	
			P		3,99	3,77	3,51	3,23	2,93	2,63	2,34	
	H551CC	35	Q		22380	18630	15350	12520	10080	8010	6260	4800
			P		3,65	3,51	3,33	3,14	2,93	2,70	2,46	2,22
		45	Q	23930	20050	16640	13670	11100	8890	7000	5400	4060
			P	4,46	4,27	4,04	3,80	3,54	3,26	2,98	2,69	2,41
	H551CS	35	Q		21590	17830	14560	11750	9350	7330	5650	
			P		4,05	3,87	3,65	3,40	3,14	2,87	2,61	
		45	Q		19310	15880	12910	10350	8170	6320	4780	
			P		4,78	4,47	4,14	3,80	3,46	3,13	2,80	
	H701CC	35	Q		25690	21430	17690	14460	11670	9300	7310	5640
			P		4,22	4,05	3,85	3,62	3,37	3,12	2,85	2,59
		45	Q	27130	22770	18940	15600	12710	10220	8100	6300	4790
			P	5,29	5,03	4,75	4,45	4,14	3,81	3,49	3,16	2,84
	H701CS	35	Q		25050	20700	16920	13660	10880	8530	6570	
			P		4,69	4,56	4,34	4,06	3,72	3,36	2,99	
		45	Q		22360	18400	14970	12010	9480	7350	5560	
			P		5,63	5,31	4,93	4,50	4,05	3,61	3,18	
	H751CC	35	Q		30010	25050	20700	16920	13660	10880	8530	6570
			P		4,70	4,69	4,56	4,34	4,06	3,72	3,36	2,99
		45	Q	32030	26890	22360	18400	14970	12010	9480	7350	5560
			P	5,98	5,86	5,63	5,31	4,93	4,50	4,05	3,61	3,18
	H751CS	35	Q		31230	25800	21090	17020	13550	10630	8190	
			P		5,94	5,69	5,37	5,00	4,60	4,19	3,80	
		45	Q		27890	22950	18660	14970	11820	9160	6930	
			P		7,08	6,58	6,04	5,50	4,97	4,47	4,02	
	H801CC	35	Q		38230	31790	26170	21300	17130	13590	10610	8130
			P		6,06	6,00	5,81	5,52	5,14	4,70	4,22	3,72
		45	Q	41100	34390	28510	23380	18960	15160	11930	9200	6910
			P	7,76	7,60	7,31	6,91	6,43	5,89	5,30	4,71	4,11
	H801CS	35	Q		35810	29590	24180	19520	15540	12190	9400	
			P		6,86	6,57	6,20	5,77	5,31	4,84	4,39	
		45	Q		31990	26320	21400	17160	13550	10500	7950	
			P		8,17	7,59	6,98	6,35	5,74	5,16	4,64	
	H851CC	35	Q		43830	36450	30000	24430	19650	15580	12170	9320
			P		6,99	6,93	6,71	6,38	5,94	5,43	4,88	4,30
		45	Q	47120	39430	32690	26810	21740	17380	13680	10550	7930
			P	8,97	8,77	8,44	7,98	7,42	6,80	6,12	5,43	4,75
	H851CS	35	Q		34340	28380	23190	18710	14890	11650	8950	
			P		6,47	6,16	5,81	5,41	4,97	4,49	3,98	
		45	Q		30240	24890	20250	16240	12820	9920	7480	
			P		7,41	6,95	6,45	5,92	5,36	4,77	4,17	
	H1001CC	35	Q		41980	34930	28760	23420	18830	14920	11640	8920
			P		6,65	6,55	6,31	5,96	5,53	5,04	4,50	3,96
		45	Q	44540	37300	30940	25390	20590	16470	12960	10000	7520
			P	8,20	7,99	7,64	7,20	6,67	6,08	5,46	4,83	4,22
	H1001CS	35	Q		39740	32890	26940	21800	17410	13700	10600	
			P		7,42	7,33	7,03	6,57	5,99	5,33	4,64	
		45	Q		35140	28980	23620	19010	15060	11720	8910	
			P		8,88	8,47	7,89	7,20	6,43	5,63	4,84	

- Funzionamento a 50 Hz
- Per funzionamento a 60 Hz, moltiplicare la resa per 1,18
- Le prestazioni si basano sulla norma europea EN12900
- Non miscelare mai olii estere con olii differenti
- Frequency rate 50 Hz
- For 60 Hz operation, data to be multiplied by 1,18
- Performance data are based on European Standard EN12900
- Never mix ester oils with different oils
- Fonctionnement à 50 Hz
- Pour le fonctionnement à 60 Hz, multiplier le rendement par 1,18
- Les données de puissance se basent sur la norme européenne EN 12900
- Ne mélanger jamais ester huiles avec different huiles
- Frequenz 50 Hz
- Für 60 Hz-Betrieb ist die Leistung mit 1,18 zu multiplizieren
- Leistungswerte basieren auf der europäischen Norm EN 12900
- Niemals Esteröl mit anderen Ölen vermischen



Serie Range Serie Serie	Modello Model Modèle Typ	Temp. Cond. Cond. Temp. Temp. Cond. Kond. Temp.	Q [W]	Capacità frigorifera Refrigerating capacity Puissance frigorifique Kälteleistung				P [kW]	Potenza assorbita Power input Puissance absorbée Leistungsaufnahme			
				Temperatura evaporazione / Evaporating temperature Température d'évaporation / Verdampfungstemperatur [°C]								
				[°C]								
				+20	+15	+10	+5		0	-5	-10	-15
H41	H1501CC	35	Q	47550	39600	32660	26650	21480	17100	13410	10340	
			P	7,78	7,69	7,43	7,03	6,51	5,92	5,27	4,61	
	H1501CS	35	Q	50700	42500	35290	29010	23580	18920	14950	11600	8790
			P	9,80	9,59	9,21	8,69	8,06	7,35	6,59	5,81	5,05
	H2001CC	35	Q		45120	37410	30700	24920	19970	15790	12300	
			P		8,55	8,36	7,96	7,39	6,71	5,98	5,23	
	H1601CS	45	Q		39980	33030	27000	21800	17360	13590	10420	
			P		10,28	9,70	8,96	8,13	7,25	6,36	5,53	
	H2201CC	35	Q		56220	46730	38440	31260	25110	19880	15500	11880
			P		9,23	9,06	8,71	8,19	7,55	6,81	6,03	5,22
	H1601CS	45	Q	59620	49880	41320	33870	27430	21910	17230	13290	10020
			P	11,52	11,23	10,75	10,10	9,33	8,47	7,55	6,62	5,69
	H2201CC	35	Q		51150	42340	34670	28060	22410	17630	13640	
			P		9,72	9,37	8,83	8,15	7,39	6,60	5,83	
	H2201CC	45	Q		45290	37350	30450	24500	19420	15110	11490	
			P		11,59	10,84	9,95	8,99	8,01	7,07	6,22	
H2201CC	35	Q		61570	51280	42300	34510	27830	22160	17390	13430	
		P		9,91	9,64	9,21	8,65	8,00	7,28	6,52	5,76	
H2201CC	45	Q	65770	55140	45800	37650	30610	24570	19430	15090	11460	
		P	12,51	12,02	11,38	10,63	9,79	8,90	7,98	7,07	6,19	
H5	H2000CS	35	Q		63080	51750	41930	33510	26320	20250	15130	
			P		10,13	9,90	9,48	8,90	8,17	7,33	6,41	
	H2500CC	45	Q		55490	45260	36450	28910	22510	17100	12560	
			P		12,13	11,57	10,82	9,93	8,93	7,83	6,67	
	H2500CC	35	Q		76060	63130	51840	42060	33670	26530	20530	15530
			P		10,15	10,18	9,96	9,54	8,94	8,22	7,40	6,52
	H2500CC	45	Q	80330	67060	55440	45320	36590	29110	22770	17420	12950
			P	12,97	12,78	12,36	11,72	10,92	9,99	8,96	7,87	6,76
	H2500CS	35	Q		69800	57720	47250	38230	30510	23930	18350	
			P		11,62	11,34	10,86	10,20	9,39	8,45	7,41	
	H2500CS	45	Q		61470	50700	41390	33380	26510	20650	15640	
			P		13,87	13,25	12,42	11,44	10,32	9,09	7,78	
	H3000CC	35	Q		86050	71380	58610	47580	38140	30140	23430	17850
			P		11,78	11,73	11,43	10,91	10,22	9,39	8,47	7,48
	H3000CC	45	Q	90750	75790	62700	51340	41560	33200	26110	20150	15150
			P	15,05	14,76	14,23	13,47	12,55	11,49	10,32	9,10	7,86
H2700CS	35	Q		76520	62770	50880	40680	32000	24660	18490		
		P		11,92	11,73	11,27	10,59	9,72	8,70	7,56		
H2700CS	45	Q		67360	54850	44090	34900	27120	20560	15050		
		P		14,54	13,85	12,94	11,83	10,57	9,17	7,69		
H3200CC	35	Q		91720	75940	62210	50350	40200	31600	24380	18380	
		P		11,93	12,05	11,84	11,37	10,67	9,81	8,82	7,75	
H3200CC	45	Q	97070	80800	66590	54260	43660	34610	26960	20550	15190	
		P	15,23	15,09	14,64	13,91	12,97	11,84	10,60	9,28	7,93	
H2900CS	35	Q		84880	69810	56780	45600	36090	28040	21280		
		P		13,67	13,37	12,80	12,01	11,02	9,89	8,65		
H2900CS	45	Q		74490	60900	49190	39180	30680	23500	17440		
		P		16,38	15,61	14,61	13,41	12,05	10,56	9,00		
H3400CC	35	Q		102660	85210	69960	56760	45440	35810	27710	20960	
		P		13,71	13,74	13,44	12,87	12,07	11,09	9,98	8,80	
H3400CC	45	Q	108420	90520	74820	61170	49380	39290	30730	23510	17480	
		P	17,50	17,25	16,68	15,82	14,74	13,48	12,09	10,62	9,13	
H6	H3000CS	35	Q		94330	77590	63110	50680	40110	31170	23650	
			P		15,19	14,86	14,23	13,34	12,25	10,99	9,61	
	H3000CS	45	Q		82790	67680	54670	43540	34090	26110	19380	
			P		18,20	17,35	16,23	14,90	13,39	11,74	10,00	
	H3500CC	35	Q		114090	94690	77750	63090	50500	39790	30790	23290
			P		15,23	15,27	14,94	14,30	13,41	12,32	11,09	9,78
	H3500CC	45	Q	120490	100590	83160	67980	54880	43670	34150	26130	19430
			P	19,45	19,18	18,54	17,59	16,38	14,98	13,44	11,81	10,14
H3500CS	35	Q		105700	87160	71130	57370	45660	35760	27420		
		P		17,92	17,44	16,64	15,57	14,30	12,87	11,34		
H3500CS	45	Q		93030	76500	62260	50080	39710	30940	23510		
		P		21,46	20,40	19,06	17,50	15,79	13,96	12,10		

- Funzionamento a 50 Hz
- Per funzionamento a 60 Hz, moltiplicare la resa per 1,18
- Le prestazioni si basano sulla norma europea EN12900
- Non miscelare mai olii estere con olii differenti
- Frequency rate 50 Hz
- For 60 Hz operation, data to be multiplied by 1,18
- Performance data are based on European Standard EN12900
- Never mix ester oils with different oils
- Fonctionnement à 50 Hz
- Pour le fonctionnement à 60 Hz, multiplier le rendement par 1,18
- Les données de puissance se basent sur la norme européenne EN 12900
- Ne mélanger jamais ester huiles avec different huiles
- Frequenz 50 Hz
- Für 60 Hz-Betrieb ist die Leistung mit 1,18 zu multiplizieren
- Leistungswerte basieren auf der europäischen Norm EN 12900
- Niemals Esteröl mit anderen Ölen vermischen



Serie Range Serie Serie	Modello Model Modèle Typ	Temp. Cond. Cond. Temp. Temp. Cond. Kond. Temp.	Temp. [°C]	Q [W]	Capacità frigorifera Refrigerating capacity Puissance frigorifique Kälteleistung				P [kW]	Potenza assorbita Power input Puissance absorbée Leistungsaufnahme				
					Temperatura evaporazione / Evaporating temperature Température d'évaporation / Verdampfungstemperatur [°C]									
					+20	+15	+10	+5		0	-5	-10	-15	-20
H6	H4000CC	35	Q	127740	105950	86970	70590	56560	44680	34710	26430			
			P	17,67	17,59	17,14	16,37	15,33	14,09	12,70	11,22			
	H4000CS	35	Q	134700	112470	93040	76160	61630	49220	38690	29830	22410		
			P	22,58	22,15	21,34	20,21	18,82	17,23	15,49	13,65	11,79		
	H4500CC	35	Q		114690	94570	77180	62250	49540	38800	29760			
			P		19,44	18,93	18,06	16,90	15,51	13,96	12,31			
	H4500CS	35	Q		100940	83010	67560	54340	43090	33570	25510			
			P		23,29	22,14	20,68	18,99	17,13	15,15	13,12			
	H4500CC	45	Q	136370	113070	92790	75280	60290	47590	36940	28090			
			P	19,17	19,09	18,60	17,76	16,63	15,29	13,78	12,17			
	H4500CS	45	Q	143760	120010	99240	81210	65680	52410	41170	31710	23780		
			P	24,50	24,03	23,15	21,93	20,42	18,69	16,80	14,82	12,79		
H5000CC	35	Q		127700	105090	85540	68780	54530	42480	32370				
		P		22,08	21,27	20,11	18,67	17,02	15,22	13,33				
H5000CS	35	Q		112010	91870	74530	59700	47110	36460	27460				
		P		25,94	24,50	22,76	20,79	18,64	16,39	14,08				
H5000CC	45	Q	151300	125460	102950	83520	66890	52800	40980	31170				
		P	21,27	21,18	20,63	19,70	18,46	16,96	15,29	13,51				
H5000CS	45	Q	159510	133150	110100	90100	72870	58150	45680	35180	26380			
		P	27,18	26,66	25,69	24,33	22,66	20,74	18,64	16,44	14,19			
H5500CC	35	Q		136670	112460	91550	73610	58350	45470	34640				
		P		23,63	22,76	21,52	19,98	18,22	16,29	14,26				
H5500CS	35	Q		119880	98320	79760	63890	50410	39020	29390				
		P		27,76	26,22	24,36	22,25	19,95	17,54	15,07				
H5500CC	45	Q	161920	134270	110180	89380	71590	56510	43860	33360				
		P	22,76	22,67	22,08	21,09	19,75	18,15	16,36	14,45				
H5500CS	45	Q	170710	142500	117830	96430	77990	62240	48890	37650	28240			
		P	29,09	28,53	27,49	26,04	24,25	22,20	19,95	17,59	15,19			
H6000CC	35	Q		140420	115850	94600	76330	60750	47530	36380				
		P		27,49	26,55	25,08	23,21	21,11	18,91	16,77				
H6000CS	35	Q		123270	101380	82440	66160	52210	40290	30080				
		P		32,15	30,18	27,81	25,18	22,44	19,73	17,21				
H6000CC	45	Q	169050	140800	116170	94850	76540	60910	47660	36480				
		P	27,83	27,57	26,62	25,14	23,28	21,17	18,96	16,81				
H6000CS	45	Q	177680	148840	123610	101650	82670	66340	52350	40400	30160			
		P	34,38	33,66	32,24	30,26	27,88	25,25	22,50	19,79	17,26			
H6000CC	35	Q		153260	126590	103480	83610	66630	52190	39960				
		P		30,00	29,02	27,45	25,43	23,14	20,73	18,37				
H6000CS	35	Q		134420	110690	90140	72440	57250	44220	33020				
		P		35,08	33,00	30,46	27,61	24,62	21,65	18,86				
H6000CC	45	Q		184290	153640	126900	103740	83820	66790	52320	40060			
		P		30,29	30,07	29,10	27,52	25,50	23,20	20,78	18,42			
H7500CC	35	Q	193290	162080	134750	110960	90360	72620	57390	44330	33100			
		P	37,30	36,63	35,17	33,08	30,53	27,67	24,68	21,70	18,91			
H7500CS	35	Q		166100	137320	112370	90890	72500	56840	43540				
		P		32,51	31,50	29,82	27,65	25,17	22,56	19,98				
H7500CC	45	Q		145570	119990	97830	78720	62280	48160	35970				
		P		38,02	35,82	33,10	30,03	26,79	23,56	20,51				
H8001CC	35	Q	199530	166470	137630	112630	91090	72670	56970	43640				
		P	32,75	32,58	31,57	29,89	27,72	25,23	22,61	20,02				
H8001CC	45	Q	208900	175320	145900	120260	98060	78900	62430	48270	36050			
		P	40,22	39,60	38,10	35,90	33,18	30,10	26,85	23,61	20,55			
H8000CS	35	Q		183010	151360	123760	99920	79540	62340	48010				
		P		35,77	34,44	32,64	30,43	27,87	25,01	21,90				
H8000CS	45	Q		160580	132280	107650	86380	68190	52790	39870				
		P		41,21	38,97	36,29	33,24	29,86	26,22	22,36				
H9000CC	35	Q	221390	185000	153000	125100	101000	80410	63020	48530				
		P	36,97	36,15	34,81	32,99	30,76	28,17	25,28	22,13				
H9000CC	45	Q	231850	194940	162330	133720	108820	87320	68940	53360	40300			
		P	44,66	43,44	41,66	39,40	36,69	33,60	30,19	26,50	22,60			

- Funzionamento a 50 Hz
- Per funzionamento a 60 Hz, moltiplicare la resa per 1,18
- Le prestazioni si basano sulla norma europea EN12900
- Non miscelare mai olii estere con olii differenti
- Frequency rate 50 Hz
- For 60 Hz operation, data to be multiplied by 1,18
- Performance data are based on European Standard EN12900
- Never mix ester oils with different oils
- Fonctionnement à 50 Hz
- Pour le fonctionnement à 60 Hz, multiplier le rendement par 1,18
- Les données de puissance se basent sur la norme européenne EN 12900
- Ne mélanger jamais ester huiles avec different huiles
- Frequenz 50 Hz
- Für 60 Hz-Betrieb ist die Leistung mit 1,18 zu multiplizieren
- Leistungswerte basieren auf der europäischen Norm EN 12900
- Niemals Esteröl mit anderen Ölen vermischen



Serie Range Serie Serie	Modello Model Modèle Typ	Temp. Cond. Cond. Temp. Temp. Cond. Kond. Temp. [°C]	Q [W]	Capacità frigorifera Refrigerating capacity Puissance frigorifique Kälteleistung					P [kW]	Potenza assorbita Power input Puissance absorbée Leistungsaufnahme				
				Temperatura evaporazione / Evaporating temperature Température d'évaporation / Verdampfungstemperatur [°C]										
				+10	+5	0	-5	-10		-15	-20	-25	-30	-35
H1	H40CC	35	Q	3290	2780	2340	1940	1600	1300	1040	820	630	480	350
			P	0,72	0,71	0,69	0,67	0,63	0,59	0,55	0,49	0,44	0,38	0,31
	45	Q	2720	2290	1910	1580	1300	1050	840	660	500	370	260	
		P	0,87	0,84	0,81	0,76	0,71	0,65	0,59	0,53	0,46	0,39	0,31	
	H50CS	35	Q				2640	2180	1780	1430	1130	870	660	480
			P				0,93	0,87	0,81	0,74	0,67	0,60	0,52	0,45
	45	Q						1430	1150	900	690	520	360	
		P						0,89	0,80	0,70	0,61	0,52	0,44	
	H75CC	35	Q	4490	3790	3180	2640	2170	1770	1430	1130	880	670	490
			P	0,96	0,97	0,96	0,93	0,88	0,81	0,75	0,68	0,61	0,56	0,53
	45	Q	3700	3120	2610	2170	1790	1450	1160	910	690	490	310	
		P	1,21	1,17	1,12	1,05	0,97	0,89	0,80	0,73	0,67	0,62	0,60	
	H75CS	35	Q				3860	3190	2600	2090	1650	1280	960	700
			P				1,35	1,26	1,17	1,07	0,97	0,87	0,76	0,65
	45	Q						2090	1680	1320	1010	750	530	
		P						1,29	1,16	1,03	0,90	0,76	0,63	
	H100CC	35	Q	6560	5540	4640	3860	3180	2590	2090	1660	1290	980	720
			P	1,40	1,41	1,39	1,33	1,26	1,18	1,10	1,03	0,98	0,95	0,96
	45	Q			3820	3170	2610	2120	1700	1330	1010	720	460	
		P			1,62	1,51	1,40	1,29	1,19	1,11	1,06	1,04	1,07	
	H100CS	35	Q				4710	3890	3170	2550	2010	1560	1170	850
			P				1,61	1,51	1,40	1,28	1,16	1,03	0,90	0,77
	45	Q						2560	2050	1610	1240	920	650	
		P						1,54	1,38	1,22	1,06	0,91	0,76	
	H150CC	35	Q	8000	6760	5670	4710	3880	3160	2550	2020	1560	1170	830
			P	1,66	1,66	1,63	1,58	1,51	1,41	1,31	1,19	1,06	0,93	0,80
	45	Q			4660	3870	3190	2590	2070	1610	1200	830	490	
		P			1,92	1,82	1,69	1,55	1,40	1,24	1,08	0,92	0,76	
	H150CS	35	Q				5350	4420	3610	2910	2300	1790	1350	990
			P				1,82	1,72	1,61	1,49	1,35	1,20	1,04	0,87
	45	Q					3650	2970	2380	1880	1450	1080	760	
		P					1,93	1,78	1,62	1,45	1,27	1,07	0,86	
	H180CC	35	Q	9150	7730	6470	5380	4420	3600	2890	2290	1770	1320	930
			P	1,99	1,96	1,90	1,82	1,72	1,61	1,48	1,35	1,21	1,07	0,93
	45	Q		6360	5320	4420	3630	2950	2350	1830	1360	940	550	
		P		2,32	2,20	2,07	1,92	1,77	1,60	1,43	1,26	1,08	0,91	
	H180CS	35	Q				6040	4980	4060	3270	2580	2000	1510	1090
			P				2,01	1,90	1,77	1,63	1,46	1,30	1,13	0,97
	45	Q				4960	4080	3310	2650	2080	1600	1180	830	
		P				2,31	2,13	1,94	1,74	1,54	1,34	1,15	0,97	
	H200CC	35	Q	10250	8660	7260	6030	4970	4050	3260	2580	2000	1500	1060
			P	2,09	2,09	2,06	1,99	1,89	1,78	1,64	1,50	1,34	1,19	1,04
	45	Q	8440	7130	5970	4960	4080	3310	2640	2060	1540	1060	630	
		P	2,63	2,54	2,43	2,29	2,13	1,95	1,76	1,57	1,38	1,19	1,01	
	H200CS	35	Q				7020	5800	4730	3800	3010	2330	1750	1270
			P				2,34	2,22	2,07	1,90	1,71	1,51	1,32	1,15
	45	Q						3860	3090	2430	1860	1370	960	
		P						2,26	2,04	1,81	1,59	1,39	1,22	
H220CC	35	Q	11930	10080	8450	7020	5780	4710	3790	3010	2330	1750	1240	
		P	2,43	2,45	2,41	2,33	2,21	2,06	1,89	1,71	1,52	1,34	1,17	
45	Q	9830	8290	6950	5770	4750	3860	3080	2390	1790	1240	730		
	P	3,03	2,95	2,82	2,66	2,47	2,26	2,03	1,81	1,59	1,38	1,19		
H220CS	35	Q				7800	6440	5250	4220	3330	2580	1940	1410	
		P				2,60	2,47	2,30	2,10	1,89	1,67	1,47	1,29	
45	Q				6420	5280	4280	3420	2680	2050	1510	1050		
	P				2,98	2,76	2,52	2,26	2,00	1,75	1,53	1,34		
H250CC	35	Q	13200	11150	9350	7780	6410	5230	4210	3340	2590	1950	1390	
		P	2,66	2,72	2,70	2,61	2,47	2,29	2,08	1,86	1,65	1,45	1,29	
45	Q	10880	9180	7690	6400	5270	4280	3420	2670	2000	1390	820		
	P	3,36	3,29	3,16	2,97	2,74	2,49	2,24	1,99	1,76	1,56	1,41		
H250CS	35	Q				8910	7330	5960	4770	3760	2900	2180	1580	
		P				3,02	2,85	2,65	2,44	2,21	1,96	1,71	1,45	
45	Q				7410	6070	4910	3910	3050	2320	1710	1200		
	P				3,36	3,14	2,91	2,66	2,39	2,11	1,83	1,54		

- Funzionamento a 50 Hz
- Per funzionamento a 60 Hz, moltiplicare la resa per 1,18
- Le prestazioni si basano sulla norma europea EN12900
- Non miscelare mai olii estere con olii differenti
- Frequency rate 50 Hz
- For 60 Hz operation, data to be multiplied by 1,18
- Performance data are based on European Standard EN12900
- Never mix ester oils with different oils
- Fonctionnement à 50 Hz
- Pour le fonctionnement à 60 Hz, multiplier le rendement par 1,18
- Les données de puissance se basent sur la norme européenne EN 12900
- Ne mélanger jamais ester huiles avec different huiles
- Frequenz 50 Hz
- Für 60 Hz-Betrieb ist die Leistung mit 1,18 zu multiplizieren
- Leistungswerte basieren auf der europäischen Norm EN 12900
- Niemals Esteröl mit anderen Ölen vermischen



Serie Range Serie Serie	Modello Model Modèle Typ	Temp. Cond. Cond. Temp. Temp. Cond. Kond. Temp. [°C]	Q [W]		Capacità frigorifera Refrigerating capacity Puissance frigorifique Kälteleistung					P [kW]		Potenza assorbita Power input Puissance absorbée Leistungsaufnahme		
			Temperatura evaporazione / Evaporating temperature Température d'évaporation / Verdampfungstemperatur [°C]											
			+10	+5	0	-5	-10	-15	-20	-25	-30	-35	-40	
H1	H280CC	35	Q	14890	12570	10530	8740	7190	5850	4700	3710	2860	2130	1490
			P	3,12	3,21	3,19	3,10	2,93	2,72	2,47	2,21	1,95	1,71	1,50
	H280SB	45	Q	12410	10460	8750	7260	5950	4820	3830	2960	2190	1490	850
			P	3,85	3,78	3,64	3,42	3,17	2,88	2,58	2,29	2,02	1,78	1,60
	H280CS	35	Q				9320	7680	6250	5010	3940	3020	2250	1610
			P				3,15	2,97	2,76	2,52	2,26	1,99	1,71	1,44
	H280CS	45	Q				7720	6330	5120	4070	3170	2410	1750	1200
			P				3,51	3,26	2,99	2,69	2,39	2,07	1,76	1,46
	H290CS	35	Q				10460	8660	7080	5700	4510	3500	2650	1940
			P				3,39	3,19	2,94	2,67	2,39	2,11	1,83	1,57
	H300CC	45	Q				8690	7150	5810	4640	3630	2770	2040	1430
			P				3,84	3,53	3,19	2,84	2,49	2,14	1,82	1,52
H300CS	35	Q	17930	15170	12720	10570	8670	7030	5620	4420	3400	2560	1870	
		P	3,52	3,56	3,51	3,38	3,19	2,95	2,68	2,39	2,10	1,82	1,57	
H300CS	45	Q	14980	12630	10550	8730	7130	5760	4570	3560	2700	1980	1370	
		P	4,41	4,30	4,11	3,85	3,54	3,21	2,85	2,49	2,14	1,81	1,53	
H350CC	35	Q				11260	9330	7640	6170	4900	3820	2910	2150	
		P				3,72	3,50	3,24	2,95	2,63	2,31	2,00	1,70	
H350CC	45	Q				7730	6290	5050	3980	3060	2290	1640		
		P				3,92	3,56	3,17	2,78	2,40	2,03	1,70		
H350SB	35	Q	19130	16220	13640	11370	9380	7660	6180	4920	3840	2930	2160	
		P	3,93	3,95	3,88	3,74	3,53	3,27	2,97	2,66	2,35	2,04	1,76	
H350SB	45	Q	16150	13620	11400	9450	7770	6310	5060	3990	3080	2310	1640	
		P	4,90	4,77	4,55	4,27	3,94	3,58	3,19	2,81	2,43	2,07	1,75	
H380CC	35	Q				12390	10270	8420	6820	5440	4270	3270	2440	
		P				4,22	3,96	3,66	3,33	2,99	2,64	2,31	2,00	
H380CC	45	Q						6970	5620	4460	3470	2630	1920	
		P						4,07	3,64	3,21	2,79	2,39	2,04	
H380SB	35	Q	20990	17820	15010	12540	10370	8490	6860	5470	4290	3290	2460	
		P	4,45	4,46	4,38	4,21	3,97	3,69	3,37	3,02	2,67	2,33	2,02	
H380SB	45	Q			12570	10470	8630	7040	5680	4500	3500	2650	1910	
		P			5,15	4,84	4,48	4,08	3,65	3,23	2,80	2,41	2,05	
H390CS	35	Q						9430	7650	6120	4820	3730	2820	
		P						4,19	3,83	3,45	3,07	2,68	2,28	
H390CS	45	Q							6340	5060	3970	3050	2280	
		P							4,22	3,76	3,29	2,83	2,37	
H392CS	35	Q			13870	11530	9470	7690	6160	4850	3750	2830		
		P			4,86	4,54	4,19	3,84	3,47	3,09	2,71	2,32		
H392CS	45	Q							9110	7220	5600	4220	3070	
		P							4,58	4,10	3,62	3,14	2,63	
H403CC	35	Q	23620	19820	16510	13630	11150	9020	7230					
		P	4,35	4,36	4,29	4,14	3,94	3,69	3,41					
H403CC	45	Q	20070	16760	13880	11400	9270	7450	5910					
		P	5,45	5,28	5,04	4,74	4,39	4,01	3,61					
H403CS	35	Q				16030	13280	10880	8790	6990	5450	4150	3040	
		P				5,04	4,78	4,44	4,05	3,63	3,19	2,75	2,34	
H403CS	45	Q				13540	11150	9070	7260	5700	4370	3220		
		P				5,72	5,28	4,78	4,26	3,72	3,19	2,68		
H503CC	35	Q	27970	23770	20020	16700	13760	11200	8960	7040	5400	4010	2840	
		P	5,59	5,50	5,32	5,06	4,74	4,37	3,96	3,53	3,09	2,66	2,25	
H503CC	45	Q	23530	19920	16710	13870	11380	9200	7320	5690	4300	3110	2100	
		P	6,72	6,43	6,06	5,63	5,16	4,65	4,13	3,60	3,08	2,58	2,13	
H503CS	35	Q				19180	16010	13200	10740	8600	6770	5210	3910	
		P				6,00	5,69	5,32	4,90	4,46	4,00	3,55	3,12	
H503CS	45	Q				16270	13510	11070	8940	7080	5480	4110		
		P				6,75	6,26	5,72	5,17	4,61	4,05	3,53		

- Funzionamento a 50 Hz
- Per funzionamento a 60 Hz, moltiplicare la resa per 1,18
- Le prestazioni si basano sulla norma europea EN12900
- Non miscelare mai olii estere con olii differenti
- Frequency rate 50 Hz
- For 60 Hz operation, data to be multiplied by 1,18
- Performance data are based on European Standard EN12900
- Never mix ester oils with different oils
- Fonctionnement à 50 Hz
- Pour le fonctionnement à 60 Hz, multiplier le rendement par 1,18
- Les données de puissance se basent sur la norme européenne EN 12900
- Ne mélanger jamais ester huiles avec different huiles
- Frequenz 50 Hz
- Für 60 Hz-Betrieb ist die Leistung mit 1,18 zu multiplizieren
- Leistungswerte basieren auf der europäischen Norm EN 12900
- Niemals Esteröl mit anderen Ölen vermischen



Serie Range Serie Serie	Modello Model Modèle Typ	Temp. Cond. Cond. Temp. Temp. Cond. Kond. Temp. [°C]	Q [W]		Capacità frigorifera Refrigerating capacity Puissance frigorifique Kälteleistung					P [kW]		Potenza assorbita Power input Puissance absorbée Leistungsaufnahme		
			Temperatura evaporazione / Evaporating temperature Température d'évaporation / Verdampfungstemperatur [°C]											
			+10	+5	0	-5	-10	-15	-20	-25	-30	-35	-40	
H41	H1501CC	35	Q	63280	53720	45240	37750	31180	25460	20510	16260	12630	9550	6950
			P	12,39	12,31	12,00	11,49	10,81	9,99	9,07	8,07	7,03	5,98	4,95
	H1501CS	35	Q	53960	45520	38070	31540	25860	20940	16720	13110	10050	7460	5270
			P	15,06	14,48	13,71	12,80	11,78	10,67	9,51	8,32	7,14	6,01	4,94
	H2001CC	35	Q	73380	62220	52320	43600	35970	29340	23620	18720	14560	11040	8090
			P	14,59	14,25	13,71	13,01	12,18	11,24	10,22	9,14	8,04	6,94	5,86
	H1601CS	35	Q				43270	35790	29250	23580	18710	14550	11040	8090
			P				13,36	12,42	11,38	10,29	9,16	8,01	6,88	5,79
	H2201CC	35	Q	62170	52520	44010	36540	30030	24390	19530	15360	11800	8760	6140
			P	17,59	16,76	15,79	14,69	13,49	12,23	10,92	9,60	8,28	7,01	5,79
	H2201CC	45	Q				48100	39780	32520	26220	20810	16190	12290	9020
			P				15,01	13,95	12,79	11,56	10,30	9,02	7,76	6,55
H2201CC	45	Q	69440	58660	49140	40790	33510	27200	21770	17110	13130	9730	6810	
		P	19,41	18,86	17,95	16,77	15,39	13,87	12,28	10,71	9,21	7,87	6,75	
H5	H2000CS	35	Q				54810	45100	36610	29260	22940	17580	13070	9320
			P				16,77	15,73	14,46	13,03	11,49	9,88	8,27	6,69
	H2500CC	35	Q	93560	78970	66060	54730	44830	36250	28860	22530	17140	12560	8660
			P	17,27	17,31	16,97	16,30	15,35	14,18	12,84	11,38	9,86	8,32	6,83
	H2500CS	35	Q	78920	66360	55310	45650	37240	29960	23680	18280	13640	9620	6100
			P	21,52	20,79	19,76	18,46	16,96	15,32	13,57	11,77	9,99	8,26	6,65
	H2500CS	45	Q				61250	50480	41070	32920	25920	19970	14970	10800
			P				20,095	18,338	16,549	14,762	13,01	11,327	9,745	8,2986
	H3000CC	35	Q	104860	88660	74300	61650	50580	40950	32620	25470	19350	14130	9690
			P	19,28	19,35	18,99	18,26	17,22	15,92	14,42	12,78	11,06	9,31	7,59
	H2700CS	35	Q	88510	74570	62260	51460	42030	33840	26750	20640	15360	10770	6760
			P	24,02	23,25	22,12	20,69	19,03	17,20	15,24	13,22	11,19	9,22	7,36
H3200CC	35	Q				68230	55990	45320	36090	28200	21530	15970	11410	
		P				20,78	19,08	17,33	15,54	13,72	11,90	10,07	8,26	
H3200CC	45	Q				57800	47160	37920	29980	23210	17500	12750	8830	
		P				23,00	20,87	18,73	16,57	14,41	12,27	10,16	8,08	
H2900CS	35	Q	114330	96730	81180	67520	55590	45260	36360	28740	22250	16730	12040	
		P	23,49	23,18	22,42	21,27	19,83	18,16	16,36	14,48	12,63	10,86	9,27	
H3400CC	35	Q	95000	80170	67130	55740	45830	37260	29870	23510	18030	13280	9100	
		P	28,00	26,80	25,26	23,45	21,46	19,37	17,24	15,16	13,22	11,48	10,03	
H3400CC	45	Q				75740	62130	50260	40000	31240	23830	17670	12610	
		P				23,01	21,16	19,23	17,24	15,22	13,18	11,14	9,14	
H3000CS	35	Q				64120	52290	42030	33200	25680	19350	14080	9750	
		P				25,53	23,19	20,80	18,39	15,97	13,58	11,22	8,92	
H3000CS	45	Q	126620	107320	90220	75150	61970	50500	40590	32080	24800	18600	13310	
		P	26,03	25,58	24,70	23,44	21,89	20,11	18,16	16,12	14,06	12,05	10,15	
H3500CC	35	Q	105340	89050	74700	62110	51120	41590	33340	26220	20070	14720	10010	
		P	30,82	29,50	27,84	25,91	23,78	21,52	19,21	16,90	14,67	12,58	10,72	
H3500CS	35	Q				81650	67300	54760	43880	34530	26540	19800	14140	
		P				25,84	24,21	22,28	20,11	17,79	15,38	12,94	10,55	
H3500CC	45	Q				69350	56860	45980	36560	28460	21550	15670	10680	
		P				29,73	27,19	24,45	21,58	18,65	15,72	12,86	10,16	
H3500CS	45	Q	136550	115310	96550	80070	65710	53270	42590	33460	25720	19190	13670	
		P	27,18	27,10	26,41	25,21	23,57	21,60	19,38	17,01	14,58	12,18	9,90	
H3500CS	35	Q	114790	96550	80510	66490	54320	43820	34800	27070	20470	14810	9900	
		P	33,83	32,51	30,69	28,48	25,96	23,22	20,37	17,48	14,65	11,97	9,54	
H3500CS	45	Q				92330	75970	61670	49280	38650	29600	21990	15660	
		P				29,11	26,89	24,47	21,91	19,27	16,60	13,95	11,39	
H3500CS	45	Q				77830	63640	51290	40630	31490	23710	17150	11640	
		P				33,37	30,13	26,82	23,47	20,14	16,89	13,78	10,86	

- Funzionamento a 50 Hz
- Per funzionamento a 60 Hz, moltiplicare la resa per 1,18
- Le prestazioni si basano sulla norma europea EN12900
- Non miscelare mai olii estere con olii differenti
- Frequency rate 50 Hz
- For 60 Hz operation, data to be multiplied by 1,18
- Performance data are based on European Standard EN12900
- Never mix ester oils with different oils
- Fonctionnement à 50 Hz
- Pour le fonctionnement à 60 Hz, multiplier le rendement par 1,18
- Les données de puissance se basent sur la norme européenne EN 12900
- Ne mélanger jamais ester huiles avec different huiles
- Frequenz 50 Hz
- Für 60 Hz-Betrieb ist die Leistung mit 1,18 zu multiplizieren
- Leistungswerte basieren auf der europäischen Norm EN 12900
- Niemals Esteröl mit anderen Ölen vermischen

Serie Range Serie Serie	Modello Model Modèle Typ	Temp. Cond. Cond. Temp. Temp. Cond. Kond. Temp.	[°C]	Q		Capacità frigorifera Refrigerating capacity Puissance frigorifique Kälteleistung					P		Potenza assorbita Power input Puissance absorbée Leistungsaufnahme	
				[W]	[W]	[kW]	[kW]	[kW]	[kW]	[kW]	[kW]	[kW]	[kW]	
				Temperatura evaporazione / Evaporating temperature Température d'évaporation / Verdampfungstemperatur [°C]										
				+10	+5	0	-5	-10	-15	-20	-25	-30	-35	-40
H6	H4000CC	35	Q	153160	129470	108490	90030	73910	59930	47900	37620	28910	21560	15400
			P	30,22	30,21	29,49	28,16	26,33	24,11	21,62	18,95	16,23	13,56	11,05
	H4000CS	35	Q	128870	108510	90570	74860	61190	49360	39190	30490	23050	16690	11210
			P	37,66	36,23	34,22	31,76	28,94	25,87	22,68	19,46	16,33	13,40	10,77
	H4500CC	35	Q	172480	145350	121380	100350	82040	66240	52730	41290	31690	23730	17180
			P	33,19	33,37	32,63	31,13	29,02	26,48	23,65	20,69	17,77	15,05	12,67
	H4500CS	35	Q	142560	119720	99670	82180	67040	54020	42920	33500	25560	18880	13230
			P	40,50	39,11	37,00	34,33	31,26	27,94	24,53	21,20	18,10	15,38	13,22
	H5000CC	35	Q	191990	161780	135100	111690	91320	73730	58690	45950	35270	26410	19120
			P	36,62	36,81	36,00	34,34	32,02	29,21	26,09	22,83	19,61	16,60	13,98
	H5000CS	35	Q	158680	133260	110940	91470	74610	60130	47770	37290	28450	21010	14720
			P	44,68	43,15	40,82	37,87	34,48	30,82	27,06	23,38	19,96	16,97	14,59
H5500CC	35	Q	208580	175760	146780	121350	99210	80100	63760	49920	38320	28690	20770	
		P	38,73	38,93	38,07	36,31	33,86	30,89	27,59	24,14	20,74	17,55	14,78	
H5500CS	35	Q	172390	144770	120520	99370	81060	65320	51900	40510	30910	22830	16000	
		P	47,25	45,63	43,17	40,05	36,47	32,59	28,62	24,73	21,11	17,95	15,43	
H6000CC	35	Q	234530	197640	165040	136440	111550	90070	71700	56140	43090	32260	23350	
		P	43,24	43,47	42,50	40,55	37,81	34,49	30,80	26,96	23,15	19,60	16,51	
H6000CS	35	Q	193850	162790	135520	111740	91150	73450	58350	45560	34760	25670	17990	
		P	52,75	50,95	48,20	44,72	40,72	36,39	31,96	27,61	23,57	20,04	17,22	
H7500CC	35	Q	253520	213640	178400	147490	120590	97360	77500	60680	46580	34870	25250	
		P	47,31	47,56	46,50	44,36	41,36	37,73	33,70	29,49	25,33	21,44	18,06	
H7501CS	35	Q	209540	175970	146490	120780	98530	79400	63080	49240	37570	27750	19440	
		P	57,72	55,74	52,74	48,93	44,55	39,82	34,96	30,21	25,79	21,93	18,84	
H8001CC	35	Q	159490	131570	107190	86100	68020	52680	39790	29090	21560	15400	11210	
		P	49,50	45,91	41,83	37,43	32,88	28,33	23,97	19,95	15,93	11,91	8,89	
H8000CS	35	Q	130180	107050	86950	69620	54760	42120	31420	22370	16690	11210	8210	
		P	55,67	50,30	44,71	39,07	33,56	28,33	23,54	19,38	15,22	11,06	7,90	
H9000CC	35	Q	282960	238440	199120	164620	134590	108670	86500	67730	51990	38920	28180	
		P	52,65	52,93	51,75	49,37	46,03	41,99	37,51	32,82	28,19	23,87	20,10	
H9000CS	35	Q	233870	196400	163500	134810	109970	88620	70400	54960	41940	30970	21700	
		P	64,23	62,03	58,69	54,45	49,58	44,31	38,91	33,62	28,70	24,40	20,97	
H9000CC	45	Q	176000	145180	118280	95010	75060	58130	43910	32100	24180	18060	13230	
		P	54,08	50,16	45,70	40,89	35,92	30,96	26,19	21,80	17,41	13,02	9,63	
H9000CS	45	Q	143650	118130	95950	76820	60430	46480	34670	24690	18060	13230	9630	
		P	60,83	54,95	48,85	42,69	36,66	30,95	25,72	21,17	16,73	12,28	8,89	
H9000CC	45	Q	309540	260850	217830	180080	147230	118880	94630	74090	56870	42580	30820	
		P	57,58	57,89	56,60	54,00	50,35	45,93	41,02	35,90	30,83	26,10	21,98	
H9000CS	45	Q	255850	214860	178860	147480	120300	96940	77020	60120	45880	33880	23740	
		P	70,25	67,85	64,19	59,56	54,22	48,46	42,55	36,77	31,39	26,69	22,94	



- Funzionamento a 50 Hz
- Per funzionamento a 60 Hz, moltiplicare la resa per 1,18
- Le prestazioni si basano sulla norma europea EN12900
- Non miscelare mai olii estere con olii differenti
- Frequency rate 50 Hz
- For 60 Hz operation, data to be multiplied by 1,18
- Performance data are based on European Standard EN12900
- Never mix ester oils with different oils
- Fonctionnement à 50 Hz
- Pour le fonctionnement à 60 Hz, multiplier le rendement par 1,18
- Les données de puissance se basent sur la norme européenne EN 12900
- Ne mélanger jamais ester huiles avec different huiles
- Frequenz 50 Hz
- Für 60 Hz-Betrieb ist die Leistung mit 1,18 zu multiplizieren
- Leistungswerte basieren auf der europäischen Norm EN 12900
- Niemals Esteröl mit anderen Ölen vermischen



Serie Range Serie	Modello Model Modèle Typ	Temp. Cond. Cond. Temp. Temp. Cond. Kond. Temp. [°C]	Q [W]	Capacità frigorifera Refrigerating capacity Puissance frigorifique Kälteleistung			P [kW]	Potenza assorbita Power input Puissance absorbée Leistungsaufnahme		
				Temperatura evaporazione / Evaporating temperature Température d'évaporation / Verdampfungstemperatur [°C]						
				+10	+5	0		-5	-10	-15
H1	H40CC	30	Q	3420	2830	2310	1870	1490	1170	900
			P	0,52	0,54	0,54	0,53	0,49	0,45	0,41
		40	Q	2970	2450	1990	1600	1270	990	740
			P	0,68	0,67	0,64	0,60	0,55	0,50	0,44
		50	Q	2540	2090	1690	1350	1060	810	600
			P	0,81	0,78	0,73	0,67	0,60	0,54	0,48
	H75CC	30	Q	4590	3800	3120	2520	2020	1590	1220
			P	0,70	0,73	0,73	0,70	0,66	0,61	0,55
		40	Q	4000	3300	2690	2170	1720	1340	1020
			P	0,91	0,90	0,86	0,81	0,74	0,67	0,59
		50	Q	3430	2820	2290	1840	1450	1110	820
			P	1,09	1,04	0,97	0,89	0,81	0,72	0,64
	H100CC	30	Q	6280	5200	4260	3450	2760	2170	1670
			P	0,96	1,00	1,00	0,97	0,91	0,84	0,75
		40	Q	5470	4510	3680	2970	2350	1830	1380
			P	1,25	1,23	1,18	1,11	1,02	0,91	0,81
		50	Q	4690	3860	3130	2510	1980	1520	1120
			P	1,49	1,42	1,33	1,23	1,11	0,99	0,88
	H150CC	30	Q	8050	6670	5470	4430	3550	2800	2160
			P	1,22	1,27	1,27	1,23	1,16	1,06	0,95
		40	Q	7020	5800	4740	3820	3040	2370	1800
			P	1,59	1,57	1,50	1,41	1,29	1,16	1,03
		50	Q	6040	4970	4040	3250	2560	1980	1470
			P	1,90	1,81	1,70	1,56	1,41	1,26	1,12
	H180CC	30	Q	9140	7580	6210	5040	4030	3180	2460
			P	1,39	1,46	1,46	1,42	1,33	1,22	1,10
		40	Q	8000	6610	5400	4360	3470	2710	2060
			P	1,83	1,80	1,73	1,62	1,48	1,33	1,17
		50	Q	6890	5680	4620	3710	2930	2260	1690
			P	2,17	2,07	1,94	1,78	1,61	1,44	1,27
	H200CC	30	Q	10140	8400	6880	5580	4460	3520	2720
			P	1,64	1,67	1,65	1,58	1,48	1,35	1,21
		40	Q	8820	7280	5950	4800	3820	2980	2260
			P	2,06	2,01	1,91	1,78	1,62	1,46	1,30
		50	Q	7560	6230	5070	4070	3220	2480	1850
			P	2,40	2,27	2,12	1,94	1,75	1,57	1,39
H220CC	30	Q	11720	9720	7980	6470	5190	4100	3180	
		P	1,80	1,86	1,86	1,80	1,70	1,56	1,42	
	40	Q	10260	8470	6930	5600	4460	3480	2650	
		P	2,33	2,29	2,19	2,05	1,89	1,71	1,53	
	50	Q	8830	7270	5920	4760	3760	2900	2160	
		P	2,79	2,66	2,48	2,28	2,07	1,87	1,68	
H250CC	30	Q	12880	10670	8750	7090	5680	4490	3500	
		P	1,95	2,03	2,03	1,97	1,85	1,70	1,52	
	40	Q	11300	9320	7610	6140	4890	3830	2930	
		P	2,57	2,53	2,42	2,26	2,07	1,86	1,64	
	50	Q	9730	7990	6490	5210	4110	3180	2390	
		P	3,09	2,94	2,74	2,50	2,26	2,01	1,78	
H280CC	30	Q	14810	12270	10070	8170	6540	5160	4000	
		P	2,17	2,24	2,23	2,15	2,03	1,87	1,69	
	40	Q	13110	10830	8850	7150	5680	4440	3370	
		P	2,89	2,83	2,70	2,53	2,32	2,10	1,88	
	50	Q	11420	9400	7650	6140	4840	3730	2770	
		P	3,47	3,29	3,07	2,82	2,56	2,30	2,05	
H2	H300CC	30	Q	18240	15060	12280	9880	7810	6060	4570
			P	2,69	2,72	2,68	2,58	2,43	2,24	2,01
		40	Q	15660	12850	10420	8310	6510	4960	3660
			P	3,41	3,30	3,13	2,92	2,67	2,38	2,08
		50	Q	13210	10780	8680	6860	5310	3980	2840
			P	4,05	3,81	3,53	3,21	2,87	2,51	2,14
	H350CC	30	Q	19760	16180	13100	10450	8220	6350	4820
			P	2,80	2,90	2,89	2,79	2,62	2,41	2,17
		40	Q	17290	14100	11350	9010	7020	5370	4000
			P	3,68	3,58	3,40	3,15	2,87	2,57	2,26
		50	Q	14340	11590	9240	7250	5590	4200	3070
			P	4,44	4,16	3,83	3,46	3,08	2,70	2,34
	H380CC	30	Q	22670	18710	15270	12300	9760	7620	5830
			P	3,16	3,28	3,28	3,18	2,99	2,74	2,44
		40	Q	19410	15960	12970	10390	8190	6330	4770
			P	4,13	4,04	3,85	3,60	3,29	2,95	2,61
		50	Q	16030	13110	10590	8440	6600	5050	3740
			P	5,05	4,74	4,38	3,97	3,56	3,14	2,76
H32	H403CC	30	Q	24060	19890	16270	13150	10470	8200	6280
			P	3,27	3,37	3,37	3,27	3,10	2,87	2,58
		40	Q	21230	17460	14190	11370	8960	6900	5150
			P	4,25	4,18	4,02	3,79	3,49	3,13	2,74
		50	Q	18350	14980	12070	9570	7430	5590	4020
			P	5,20	4,97	4,65	4,27	3,84	3,37	2,86

- Funzionamento a 50 Hz
- Per funzionamento a 60 Hz, moltiplicare la resa per 1,18
- Le prestazioni si basano sulla norma europea EN12900
- Non miscelare mai olii estere con olii differenti
- Frequency rate 50 Hz
- For 60 Hz operation, data to be multiplied by 1,18
- Performance data are based on European Standard EN12900
- Never mix ester oils with different oils
- Fonctionnement à 50 Hz
- Pour le fonctionnement à 60 Hz, multiplier le rendement par 1,18
- Les données de puissance se basent sur la norme européenne EN 12900
- Ne mélanger jamais ester huiles avec different huiles
- Frequenz 50 Hz
- Für 60 Hz-Betrieb ist die Leistung mit 1,18 zu multiplizieren
- Leistungswerte basieren auf der europäischen Norm EN 12900
- Niemals Esteröl mit anderen Ölen vermischen

R407C

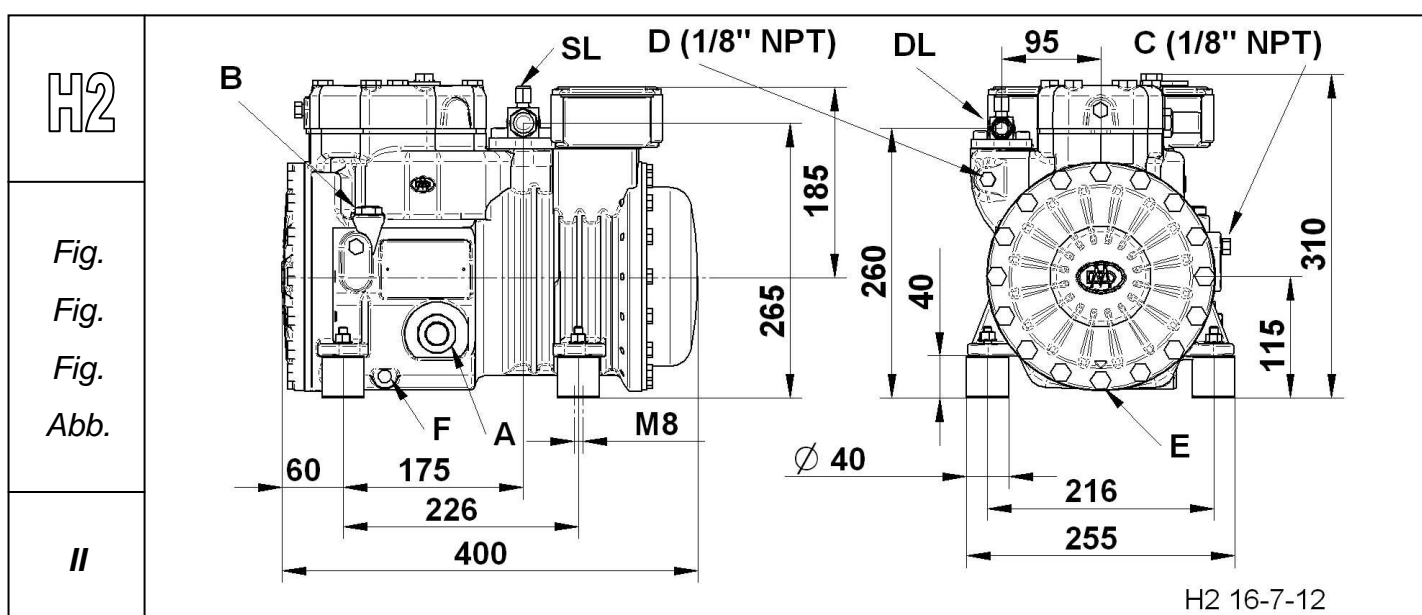
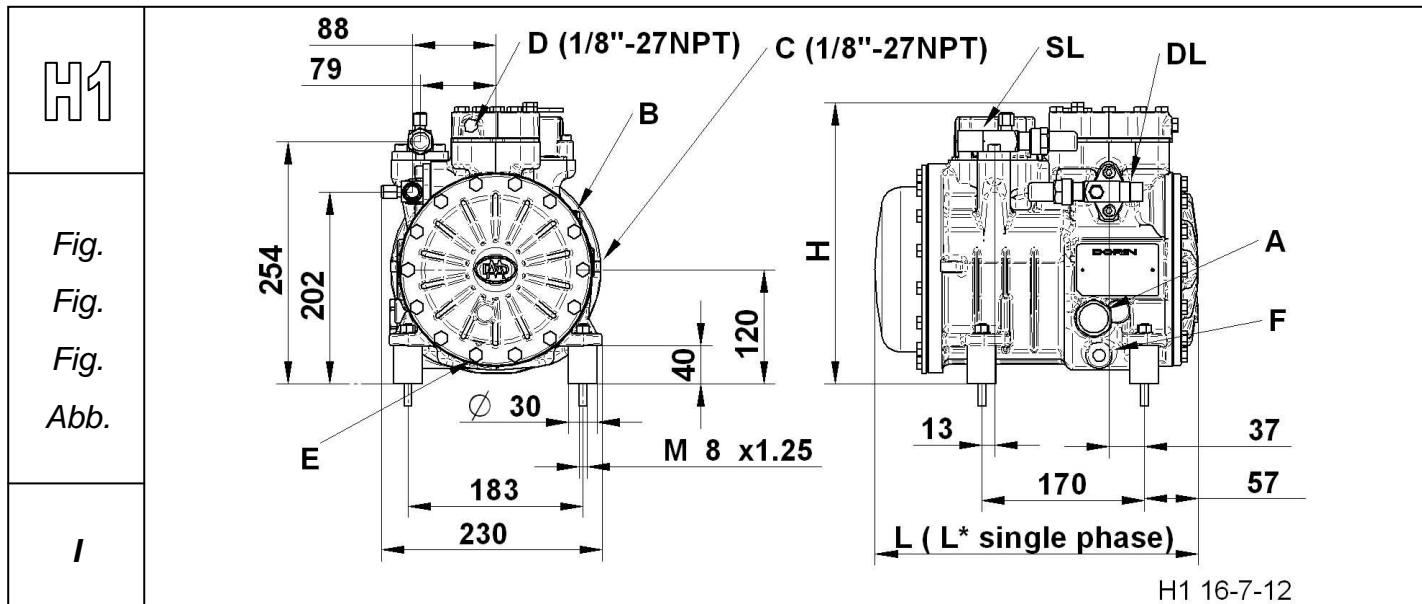
Serie Range Serie Serie	Modello Model Modèle Typ	Temp. Cond. Cond. Temp. Temp. Cond. Kond. Temp.	Temp. [°C]	Q [W]	Capacità frigorifera Refrigerating capacity Puissance frigorifique Kälteleistung			P [kW]	Potenza assorbita Power input Puissance absorbée Leistungsaufnahme		
					Temperatura evaporazione / Evaporating temperature Température d'évaporation / Verdampfungstemperatur [°C]						
					+10	+5	0		-5	-10	-15
H32	H503CC	30	Q	30080	24860	20310	16400	13040	10190	7780	
			P	4,30	4,36	4,29	4,09	3,81	3,46	3,06	
		40	Q	26350	21660	17590	14090	11090	8530	6350	
			P	5,50	5,34	5,06	4,69	4,25	3,76	3,26	
		50	Q	22630	18480	14900	11810	9170	6910	4970	
			P	6,59	6,22	5,75	5,22	4,65	4,06	3,47	
	H743CC	30	Q	34530	28640	23530	19120	15350	12130	9420	
			P	4,86	4,97	4,90	4,71	4,42	4,08	3,73	
		40	Q	30220	24940	20370	16430	13050	10170	7720	
			P	6,40	6,14	5,78	5,34	4,87	4,40	3,98	
		50	Q	25860	21190	17160	13690	10720	8180	5990	
			P	7,78	7,20	6,57	5,92	5,30	4,74	4,28	
H35	H451CC	30	Q	24100	19930	16320	13220	10590	8360	6490	
			P	3,78	3,63	3,46	3,28	3,08	2,87	2,65	
		40	Q	21370	17570	14290	11480	9090	7070	5370	
			P	4,55	4,31	4,05	3,78	3,50	3,20	2,89	
		50	Q	18610	15190	12250	9740	7610	5800	4270	
			P	5,31	4,96	4,60	4,23	3,85	3,45	3,05	
	H551CC	30	Q	28910	23900	19570	15860	12700	10030	7780	
			P	4,53	4,35	4,15	3,93	3,70	3,44	3,17	
		40	Q	25630	21070	17140	13770	10910	8480	6440	
			P	5,46	5,17	4,86	4,54	4,19	3,84	3,47	
		50	Q	22320	18220	14690	11680	9120	6960	5120	
			P	6,37	5,95	5,52	5,07	4,61	4,14	3,66	
	H701CC	30	Q	33040	27420	22540	18330	14740	11690	9130	
			P	5,09	4,88	4,67	4,43	4,18	3,92	3,63	
		40	Q	29160	24080	19670	15890	12660	9920	7600	
			P	6,19	5,87	5,53	5,18	4,81	4,42	4,02	
		50	Q	25570	20990	17030	13640	10750	8280	6180	
			P	7,34	6,87	6,39	5,89	5,38	4,85	4,30	
	H751CC	30	Q	38270	31770	26120	21250	17080	13550	10570	
			P	5,87	5,69	5,47	5,22	4,94	4,62	4,28	
		40	Q	33580	27730	22660	18310	14590	11430	8760	
			P	7,08	6,76	6,40	6,02	5,60	5,15	4,68	
		50	Q	29210	23990	19480	15610	12310	9490	7100	
			P	8,31	7,83	7,31	6,77	6,20	5,60	4,97	
	H801CC	30	Q	47880	39790	32760	26700	21520	17130	13430	
			P	7,38	7,28	7,08	6,79	6,41	5,97	5,46	
		40	Q	41570	34430	28250	22920	18370	14500	11210	
			P	9,02	8,69	8,26	7,74	7,16	6,52	5,82	
		50	Q	34950	28800	23490	18940	15040	11720	8870	
			P	10,84	10,22	9,52	8,74	7,90	7,01	6,08	
	H851CC	30	Q	54900	45620	37560	30610	24670	19640	15400	
			P	8,52	8,41	8,17	7,84	7,40	6,89	6,31	
		40	Q	47660	39480	32390	26290	21070	16620	12860	
			P	10,42	10,03	9,53	8,94	8,27	7,52	6,72	
		50	Q	40070	33020	26940	21710	17250	13440	10180	
			P	12,52	11,81	10,99	10,10	9,13	8,10	7,02	
H41	H1001CC	30	Q	55380	45930	37730	30670	24620	19500	15190	
			P	7,96	7,97	7,80	7,47	7,02	6,48	5,88	
		40	Q	48780	40240	32850	26500	21070	16480	12590	
			P	9,95	9,60	9,10	8,48	7,78	7,02	6,24	
		50	Q	42600	34920	28300	22630	17790	13680	10190	
			P	11,61	10,95	10,16	9,29	8,37	7,42	6,49	
	H1501CC	30	Q	62880	52270	43040	35090	28280	22490	17610	
			P	9,77	9,50	9,12	8,63	8,06	7,42	6,72	
		40	Q	55480	45840	37490	30310	24170	18970	14570	
			P	11,60	11,18	10,62	9,93	9,13	8,24	7,28	
		50	Q	48790	40040	32490	26010	20480	15780	11780	
			P	13,25	12,67	11,93	11,03	10,01	8,88	7,64	
	H2001CC	30	Q	71320	59380	49000	40050	32380	25860	20360	
			P	10,89	10,57	10,13	9,59	8,99	8,34	7,66	
		40	Q	63300	52510	43140	35070	28160	22260	17240	
			P	13,57	12,87	12,09	11,24	10,35	9,44	8,54	
		50	Q	55020	45400	37070	29910	23770	18520	14010	
			P	15,78	14,73	13,62	12,47	11,32	10,18	9,08	
	H2201CC	30	Q	79620	66280	54690	44680	36110	28830	22690	
			P	11,20	11,52	11,46	11,08	10,48	9,71	8,85	
		40	Q	70670	58620	48160	39140	31400	24810	19210	
			P	14,77	14,44	13,80	12,93	11,89	10,78	9,65	
		50	Q	61450	50700	41390	33380	26500	20620	15580	
			P	17,41	16,52	15,41	14,13	12,77	11,40	10,09	
	H5	H2500CC	30	Q	92090	76510	62990	51350	41390	32930	25770
				P	13,53	13,40	13,11	12,67	12,09	11,36	10,51
			40	Q	80980	67080	55040	44690	35830	28280	21850
				P	16,97	16,38	15,64	14,75	13,73	12,57	11,28
			50	Q	69950	57720	47160	38100	30350	23710	18010
				P	20,17	19,08	17,83	16,45	14,93	13,28	11,52

- Funzionamento a 50 Hz
- Per funzionamento a 60 Hz, moltiplicare la resa per 1,18
- Le prestazioni si basano sulla norma europea EN12900
- Non miscelare mai olii estere con olii differenti
- Frequency rate 50 Hz
- For 60 Hz operation, data to be multiplied by 1,18
- Performance data are based on European Standard EN12900
- Never mix ester oils with different oils
- Fonctionnement à 50 Hz
- Pour le fonctionnement à 60 Hz, multiplier le rendement par 1,18
- Les données de puissance se basent sur la norme européenne EN 12900
- Ne mélanger jamais ester huiles avec different huiles
- Frequenz 50 Hz
- Für 60 Hz-Betrieb ist die Leistung mit 1,18 zu multiplizieren
- Leistungswerte basieren auf der europäischen Norm EN 12900
- Niemals Esteröl mit anderen Ölen vermischen



Serie Range Serie Serie	Modello Model Modèle Typ	Temp. Cond. Cond. Temp. Temp. Cond. Kond. Temp. Cond. Temp.	[°C]	Q [W]	Capacità frigorifera Refrigerating capacity Puissance frigorifique Kälteleistung			P [kW]	Potenza assorbita Power input Puissance absorbée Leistungsaufnahme		
					Temperatura evaporazione / Evaporating temperature Température d'évaporation / Verdampfungstemperatur [°C]						
					+10	+5	0		-5	-10	-15
H5	H3000CC	30	Q	102890	85330	70110	57030	45860	36400	28430	
			P	16,00	15,64	15,17	14,58	13,86	13,02	12,03	
		40	Q	90590	74840	61240	49580	39630	31180	24020	
			P	19,59	18,82	17,93	16,91	15,75	14,44	12,97	
		50	Q	77740	63890	51990	41820	33160	25810	19540	
			P	22,96	21,71	20,32	18,78	17,09	15,23	13,20	
	H3200CC	30	Q	112450	93150	76400	61970	49630	39130	30250	
			P	16,14	15,91	15,57	15,13	14,58	13,93	13,17	
		40	Q	98670	81430	66510	53680	42700	33340	25360	
			P	19,85	19,15	18,35	17,45	16,46	15,38	14,20	
		50	Q	85100	69920	56830	45600	35990	27760	20690	
			P	23,34	22,14	20,84	19,47	18,01	16,46	14,84	
H3400CC	30	Q	124290	103260	85020	69310	55870	44450	34790		
		P	18,08	17,95	17,64	17,15	16,46	15,57	14,47		
	40	Q	109300	90530	74290	60310	48360	38170	29490		
		P	22,57	21,89	21,02	19,95	18,66	17,15	15,42		
	50	Q	94410	77900	63650	51430	40960	32010	24300		
		P	27,00	25,67	24,13	22,37	20,39	18,17	15,70		
H6	H3500CC	30	Q	138130	114760	94490	77030	62090	49390	38660	
			P	20,09	19,95	19,61	19,06	18,29	17,30	16,08	
		40	Q	121470	100610	82560	67030	53750	42420	32770	
			P	25,08	24,33	23,36	22,17	20,74	19,07	17,14	
		50	Q	104930	86570	70740	57150	45520	35570	27010	
			P	30,00	28,53	26,82	24,86	22,66	20,19	17,45	
	H4000CC	30	Q	154340	127990	105160	85540	68790	54600	42640	
			P	23,68	23,24	22,61	21,76	20,71	19,44	17,96	
		40	Q	135880	112260	91860	74360	59440	46770	36030	
			P	29,13	28,07	26,78	25,28	23,54	21,57	19,36	
		50	Q	116610	95830	77980	62720	49740	38710	29310	
			P	34,21	32,40	30,35	28,07	25,53	22,74	19,69	
H4500CC	30	Q	165460	137600	113420	92600	74790	59660	46850		
		P	26,71	26,12	25,34	24,35	23,15	21,74	20,10		
	40	Q	146510	121520	99890	81290	65380	51810	40240		
		P	32,12	30,86	29,40	27,72	25,82	23,69	21,33		
	50	Q	127580	105480	86420	70050	56050	44070	33770		
		P	37,84	35,79	33,52	31,03	28,31	25,35	22,14		
H5000CC	30	Q	183580	152660	125850	102740	82980	66190	51980		
		P	29,64	28,99	28,11	27,02	25,69	24,12	22,30		
	40	Q	162560	134830	110830	90190	72540	57480	44650		
		P	35,64	34,24	32,62	30,75	28,64	26,28	23,66		
	50	Q	141550	117030	95880	77720	62190	48900	37470		
		P	41,98	39,71	37,19	34,43	31,41	28,12	24,57		
H7	H5500CC	30	Q	194500	161750	133330	108860	87920	70130	55070	
			P	31,08	30,40	29,49	28,34	26,94	25,30	23,39	
		40	Q	172230	142850	117430	95560	76850	60900	47310	
			P	37,38	35,92	34,21	32,25	30,04	27,56	24,82	
		50	Q	149980	123990	101590	82350	65890	51810	39700	
			P	44,03	41,65	39,01	36,11	32,94	29,50	25,77	
	H6000CC	30	Q	225160	187680	155140	127040	102850	82070	64170	
			P	33,07	33,46	33,00	31,82	30,07	27,89	25,42	
		40	Q	198850	165310	136190	110970	89140	70200	53610	
			P	41,72	40,64	38,83	36,44	33,61	30,47	27,17	
		50	Q	172240	142620	116880	94540	75050	57920	42630	
			P	49,43	46,92	43,83	40,27	36,41	32,37	28,29	
H7500CC	30	Q	246760	205710	170070	139270	112750	89960	70320		
		P	36,87	37,30	36,78	35,47	33,52	31,09	28,34		
	40	Q	218010	181220	149290	121650	97730	76990	58840		
		P	46,51	45,30	43,28	40,62	37,46	33,96	30,29		
	50	Q	188890	156370	128140	103650	82330	63620	46960		
		P	55,10	52,31	48,85	44,89	40,58	36,08	31,54		
H8001CC	30	Q	268360	223740	184990	151500	122650	97850	76470		
		P	40,66	41,14	40,57	39,12	36,97	34,29	31,26		
	40	Q	237160	197140	162400	132330	106320	83780	64080		
		P	51,29	49,96	47,74	44,80	41,31	37,46	33,41		
	50	Q	205550	170120	139390	112760	89600	69310	51290		
		P	60,77	57,69	53,88	49,51	44,76	39,79	34,79		
H9000CC	30	Q	291610	237590	192850	155990	125670	100510	79140		
		P	49,64	48,98	47,03	44,14	40,65	36,90	33,25		
	40	Q	258910	210870	171090	138190	110810	87590	67150		
		P	59,58	57,02	53,34	48,90	44,02	39,07	34,38		
	50	Q	225100	183560	149280	120870	96980	76230	57260		
		P	68,79	64,54	59,35	53,56	47,52	41,57	36,06		

- Funzionamento a 50 Hz
- Per funzionamento a 60 Hz, moltiplicare la resa per 1,18
- Le prestazioni si basano sulla norma europea EN12900
- Non miscelare mai olii estere con olii differenti
- Frequency rate 50 Hz
- For 60 Hz operation, data to be multiplied by 1,18
- Performance data are based on European Standard EN12900
- Never mix ester oils with different oils
- Fonctionnement à 50 Hz
- Pour le fonctionnement à 60 Hz, multiplier le rendement par 1,18
- Les données de puissance se basent sur la norme européenne EN 12900
- Ne mélanger jamais ester huiles avec different huiles
- Frequenz 50 Hz
- Für 60 Hz-Betrieb ist die Leistung mit 1,18 zu multiplizieren
- Leistungswerte basieren auf der europäischen Norm EN 12900
- Niemals Esteröl mit anderen Ölen vermischen

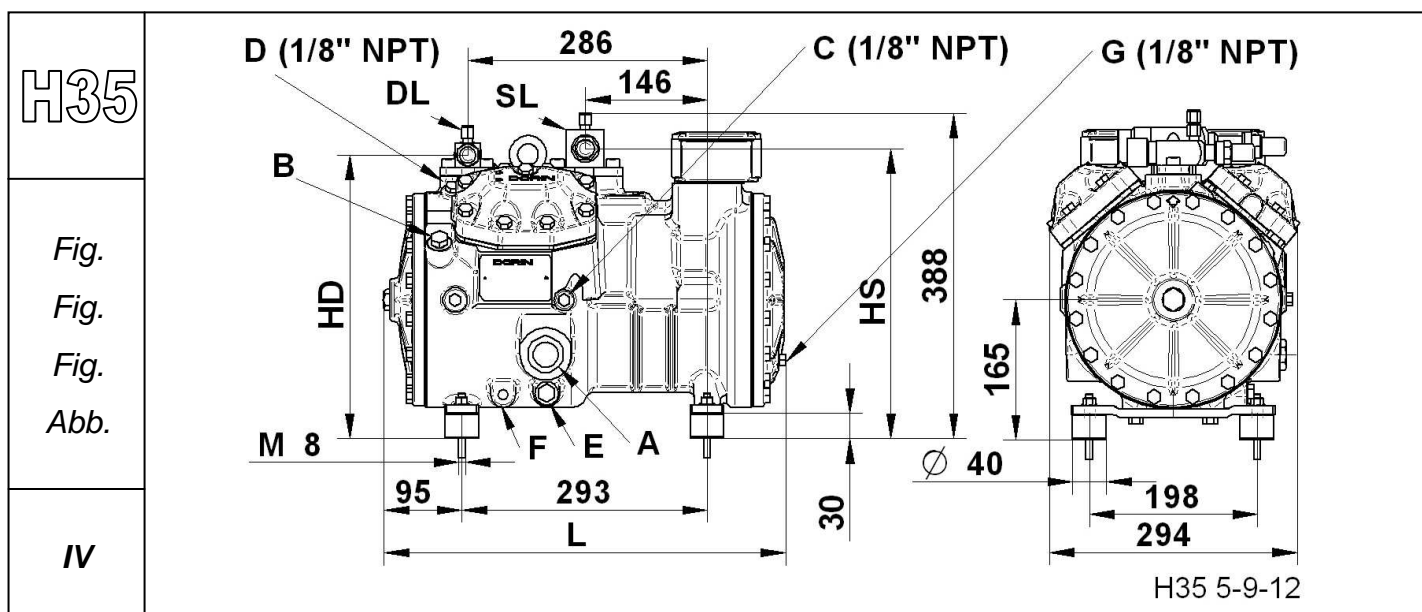
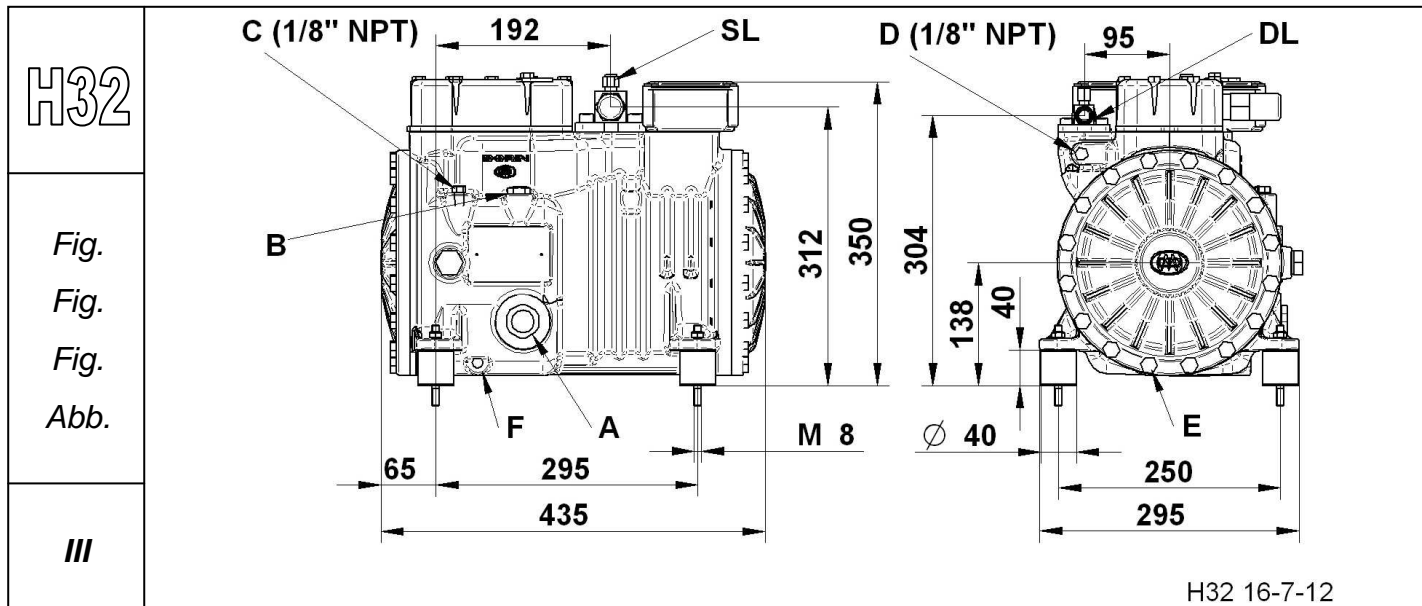


Serie Range Serie Serie	Modello Model Modèle Typ	Figura Figure Figure Abbildung	L	L*	H
			[mm]	[mm]	[mm]
H1	H40CC	I	290	305	285
	H50CS	I	290	305	285
	H75CC	I	290	316	285
	H75CS	I	290	316	285
	H100CC	I	305	325	285
	H100CS	I	305	325	285
	H150CC	I	305	340	285
	H150CS	I	305	340	285
	H180CC	I	325	357	285
	H180CS	I	325	357	285

Serie Range Serie Serie	Modello Model Modèle Typ	Figura Figure Figure Abbildung	L	L*	H
			[mm]	[mm]	[mm]
H1	H200CC	I	325	357	285
	H200CS	I	325	357	290
	H220CC	I	325	357	290
	H220CS	I	325	357	290
	H250CC	I	340	357	295
	H250CS	I	325	357	290
	H280CC	I	340	357	295
	H280SB	I	325	---	317
	H280CS	I	340	---	317

Serie Range Serie Serie	Modello Model Modèle Typ	Figura Figure Figure Abbildung
	H300CC	II
	H300CS	II
	H350CC	II
	H350SB	II
	H380CC	II
	H380SB	II
	H390CS	II
	H392CS	II

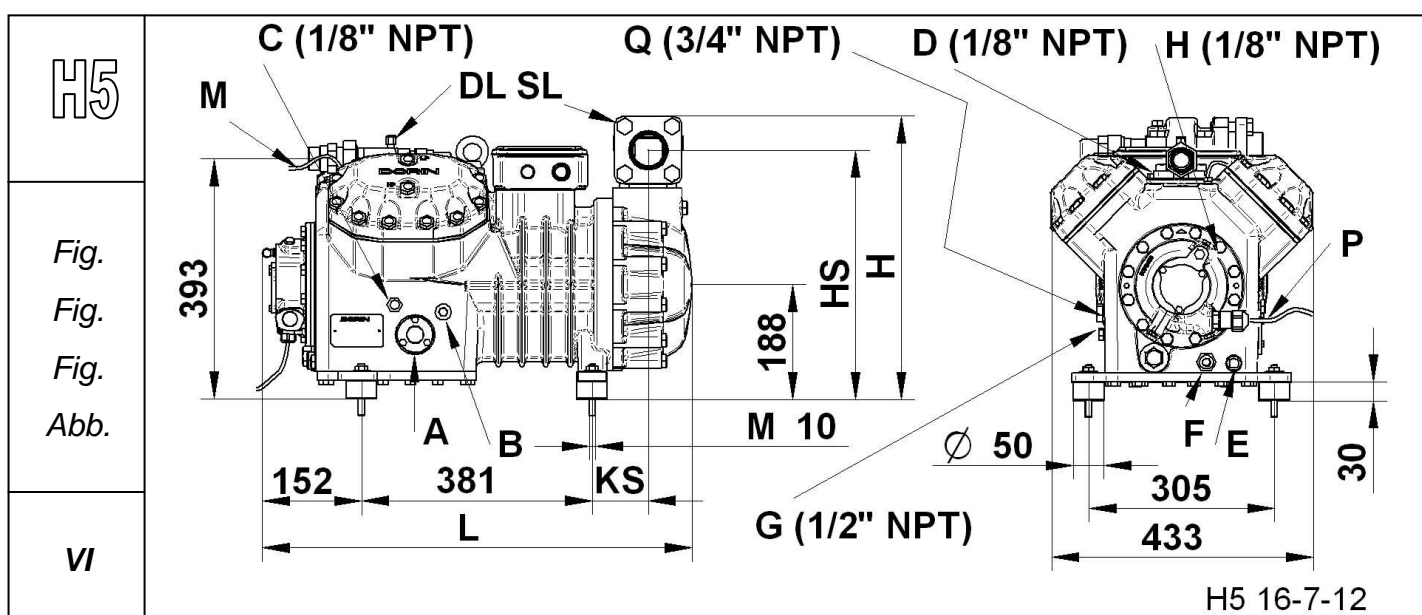
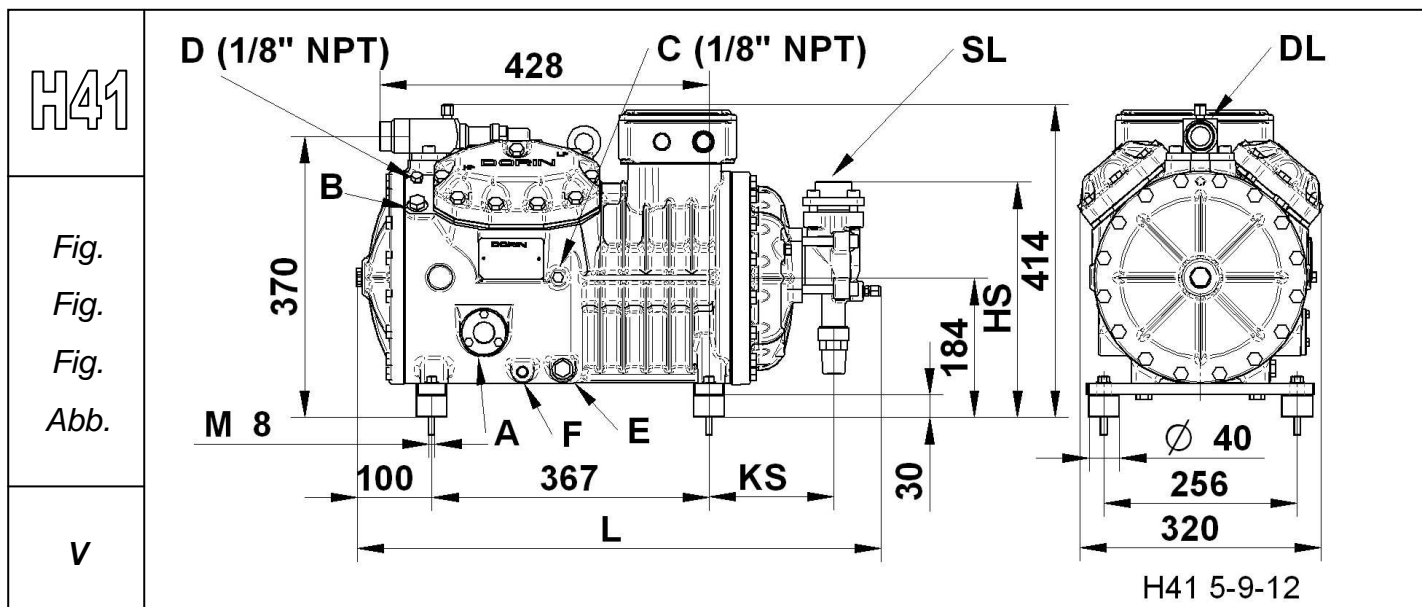
A - Spia Olio B - Tappo carica Olio C - Presa Bassa Pres. D - Presa Alta Pres. E - Tappo scarica olio F - Resistenza carter DL - Rubinetto Compressione SL - Rubinetto Aspirazione	A - Oil sight B - Oil charge plug C - Low pressure tap D - High pressure tap E - Oil drain plug F - Crankcase heater DL - Discharge service valve SL - Suction service valve	A - Voyant d'huile B - Bouchon charge huile C - Prise basse pression D - Prise haute pression E - Bouchon vidange d'huile F - Resistance carter DL - Vanne de refoulement SL - Vanne aspiration	A - Ölschauglas B - Ölfüllstopfen C - Anschluss Niederdruck D - Anschluss Hochdruck E - Ölablaß F - Ölsumpfheizung DL - Druckabsperrventil SL - Saugabsperrventil
---	---	--	--



Serie Range Serie Serie	Modello Model Modèle Typ	Figura Figure Figure Abbildung
H32	H403CC	III
	H403CS	III
	H503CC	III
	H503CS	III
	H743CC	III

Serie Range Serie Serie	Modello Model Modèle Typ	Figura Figure Figure Abbildung	L	HS	HD
			[mm]	[mm]	[mm]
H35	H401CS	IV	480	344	336
	H451CC	IV	480	344	336
	H451CS	IV	480	347	336
	H551CC	IV	480	347	336
	H551CS	IV	480	347	340
	H701CC	IV	480	347	340
	H701CS	IV	480	347	340
	H751CC	IV	480	347	340
	H751CS	IV	480	347	340
	H801CC	IV	530	347	340
	H801CS	IV	480	347	340
H851CC	IV	530	347	340	

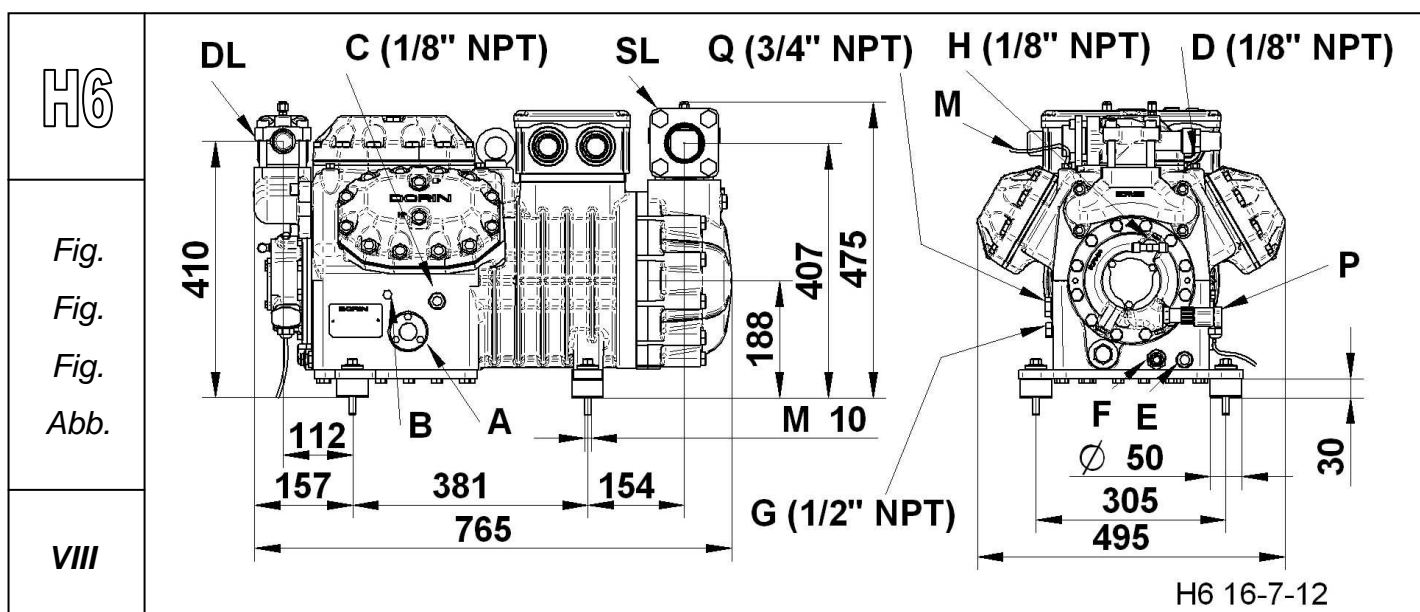
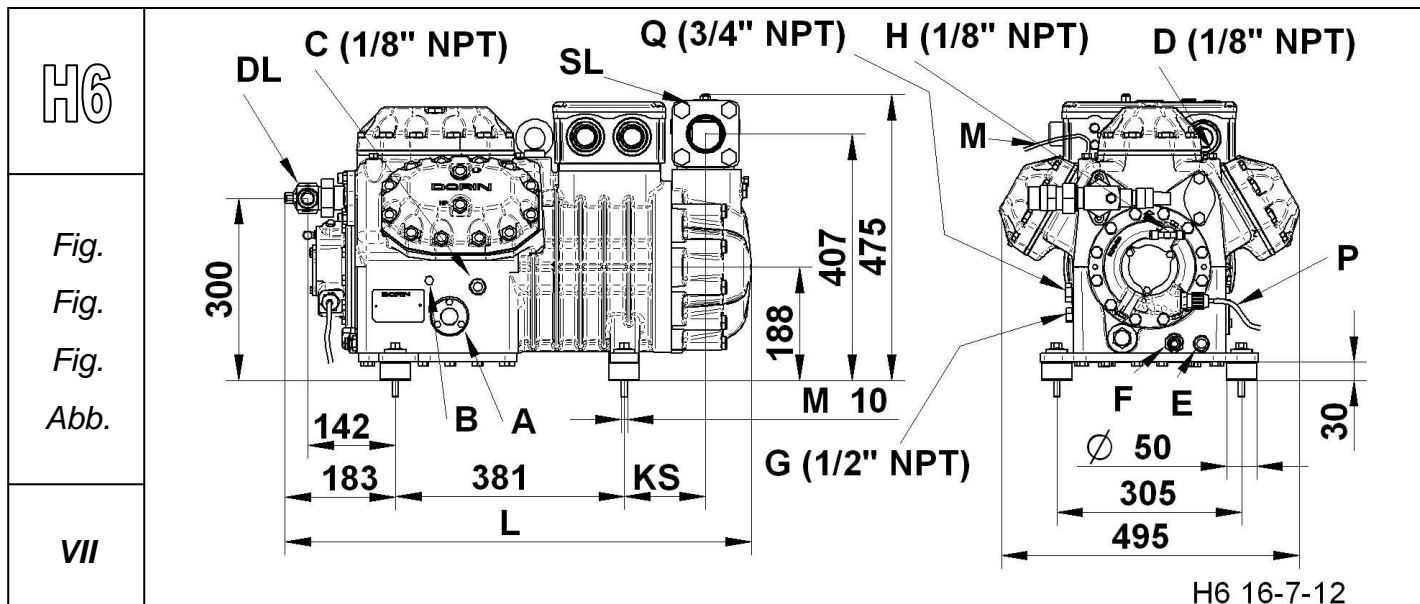
A - Spia Olio B - Tappo carica Olio C - Presa Bassa Pres. D - Presa Alta Pres. E - Tappo scarica olio F - Resistenza carter G - Tappo ritorno olio DL - Rubinetto Compressione SL - Rubinetto Aspirazione	A - Oil sight B - Oil charge plug C - Low pressure tap D - High pressure tap E - Oil drain plug F - Crankcase heater G - Oil return DL - Discharge service valve SL - Suction service valve	A - Voyant d'huile B - Bouchon charge huile C - Prise basse pression D - Prise haute pression E - Bouchon vidange d'huile F - Resistance carter G - Retour d'huile DL - Vanne de refolement SL - Vanne aspiration	A - Ölschauglas B - Ölfüllstopfen C - Anschluss Niederdruck D - Anschluss Hochdruck E - Ölablaß F - Ölsumpfheizung G - Ölrückführung DL - Druckabsperrventil SL - Saugabsperrventil
---	---	---	---



Serie Range Serie Serie	Modello Model Modèle Typ	Figura Figure Figure Abbildung	L	KS	HS
			[mm]	[mm]	[mm]
H41	H851CS	V	650	143	254
	H1001CC	V	650	143	254
	H1001CS	V	650	143	254
	H1501CC	V	695	166	313
	H1501CS	V	650	143	254
	H2001CC	V	695	166	313
	H1601CS	V	695	166	313
	H2201CC	V	695	166	313

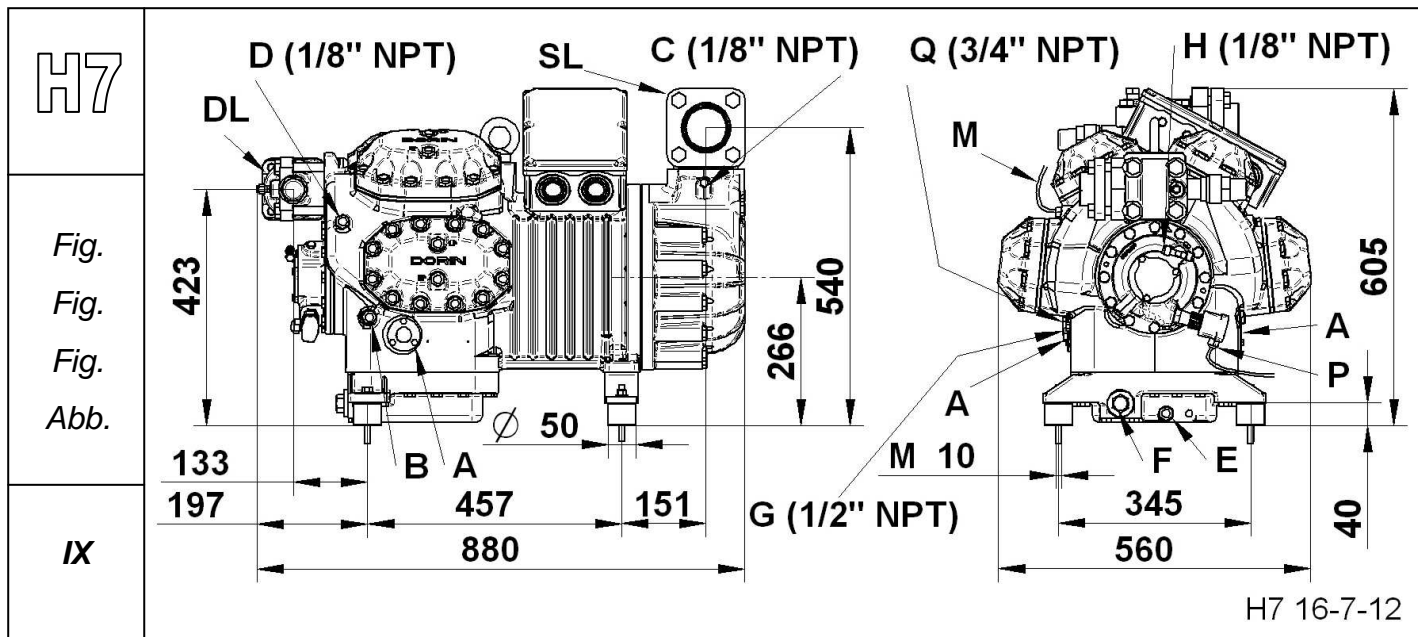
Serie Range Serie Serie	Modello Model Modèle Typ	Figura Figure Figure Abbildung	L	H	KS	HS
			[mm]	[mm]	[mm]	[mm]
H5	H2000CS	VI	695	445	84	391
	H2500CC	VI	720	470	112	409
	H2500CS	VI	700	470	92	409
	H3000CC	VI	720	470	112	409
	H2700CS	VI	700	470	92	409
	H3200CC	VI	720	470	112	409
	H2900CS	VI	700	470	92	409
	H3400CC	VI	720	470	112	409

A - Spia Olio B - Tappo carica Olio C - Presa Bassa Pres. D - Presa Alta Pres. E - Tappo scarica olio F - Resistenza carter G - Tappo ritorno olio H - Presa alta press. pompa M - Sens. max temp. mand. P - Press. diff. olio elettr. Q - Equalizzazione gas DL - Rubinetto Compressione SL - Rubinetto Aspirazione	A - Oil sight B - Oil charge plug C - Low pressure tap D - High pressure tap E - Oil drain plug F - Crankcase heater G - Oil return H - Oil pressure tap M - Max disch. temp. sensor P - Oil diff. pressure switch Q - Gas equalisation DL - Discharge service valve SL - Suction service valve	A - Voyant d'huile B - Bouchon charge huile C - Prise basse pression D - Prise haute pression E - Bouchon vidange d'huile F - Resistance carter G - Retour d'huile H - Prise pression huile M - Sensor max temp. refoul. P - Press. diff. huile électron. Q - Egalisation de gaz DL - Vanne de refoulement SL - Vanne aspiration	A - Ölschauglas B - Öfüllstopfen C - Anschluss Niederdruck D - Anschluss Hochdruck E - Ölablaß F - Ölsumpfheizung G - Ölrückführung H - Öldruckanschluss M - Druckgasfühler P - Öldifferenzdruckschalter Q - Gasausgleich DL - Druckabsperrventil SL - Saugabsperrventil
--	---	--	--



Serie Range Serie Serie	Modello Model Modèle Typ	Figura Figure Figure Abbildung	L	KS
			[mm]	[mm]
H6	H3000CS	VII	770	134
	H3500CC	VII	790	154
	H3500CS	VII	770	134
	H4000CC	VII	790	154
	H4000CS	VIII		
	H4500CC	VIII		
	H4500CS	VIII		
	H5000CC	VIII		

<p>A - Spia Olio B - Tappo carica Olio C - Presa Bassa Pres. D - Presa Alta Pres. E - Tappo scarica olio F - Resistenza carter G - Tappo ritorno olio H - Presa alta press. pompa M - Sens. max temp. mand. P - Press. diff. olio elettr. Q - Equalizzazione gas DL - Rubinetto Compressione SL - Rubinetto Aspirazione</p>	<p>A - Oil sight B - Oil charge plug C - Low pressure tap D - High pressure tap E - Oil drain plug F - Crankcase heater G - Oil return H - Oil pressure tap M - Max disch. temp. sensor P - Oil diff. pressure switch Q - Gas equalisation DL - Discharge service valve SL - Suction service valve</p>	<p>A - Voyant d'huile B - Bouchon charge huile C - Prise basse pression D - Prise haute pression E - Bouchon vidange d'huile F - Resistance carter G - Retour d'huile H - Prise pression huile M - Sensor max temp. refoul. P - Press. diff. huile électron. Q - Egalisation de gaz DL - Vanne de refoulement SL - Vanne aspiration</p>	<p>A - Ölschauglas B - Öfüllstopfen C - Anschluss Niederdruck D - Anschluss Hochdruck E - Ölablaß F - Ölsumpfheizung G - Ölrückführung H - Öldruckanschluss M - Druckgasfühler P - Öldifferenzdruckschalter Q - Gasausgleich DL - Druckabsperrventil SL - Saugabsperrventil</p>
---	--	---	---



Serie Range Serie Serie	Modello Model Modèle Typ	Figura Figure Figure Abbildung	L H	
			[mm]	[mm]
H7	H5000CS	IX		
	H5500CC	IX		
	H5500CS	IX		
	H6000CC	IX		
	H6000CS	IX		
	H7500CC	IX		
	H7501CS	IX		
	H8001CC	IX		
	H8000CS	IX		
H9000CC	IX			

A - Spia Olio B - Tappo carica Olio C - Presa Bassa Pres. D - Presa Alta Pres. E - Tappo scarica olio F - Resistenza carter G - Tappo ritorno olio H - Presa alta press. pompa M - Sens. max temp. mand. P - Press. diff. olio elettr. Q - Equalizzazione gas DL - Rubinetto Compressione SL - Rubinetto Aspirazione	A - Oil sight B - Oil charge plug C - Low pressure tap D - High pressure tap E - Oil drain plug F - Crankcase heater G - Oil return H - Oil pressure tap M - Max disch. temp. sensor P - Oil diff. pressure switch Q - Gas equalisation DL - Discharge service valve SL - Suction service valve	A - Voyant d'huile B - Bouchon charge huile C - Prise basse pression D - Prise haute pression E - Bouchon vidange d'huile F - Resistance carter G - Retour d'huile H - Prise pression huile M - Sensor max temp. reful. P - Press. diff. huile électron. Q - Egalisation de gaz DL - Vanne de refoulement SL - Vanne aspiration	A - Ölschauglas B - Ölfüllstopfen C - Anschluss Niederdruck D - Anschluss Hochdruck E - Ölablaß F - Ölsumpfheizung G - Ölrückführung H - Öldruckanschluss M - Druckgasfühler P - Öldifferenzdruckschalter Q - Gasausgleich DL - Druckabsperrventil SL - Saugabsperrventil
--	---	---	---

1LTZ010	H -1209
---------	---------



OFFICINE MARIO DORIN S.p.A.
Via Aretina, 388; 50061 Compiobbi Firenze (Italy)
Tel. +39.055.623211 - Fax +39.055.62321380
www.dorin.com - dorin@dorin.com